

PN SPILDEVANDSPUMPER

KRAFTIGE STØBEJERNSPUMPER MED STOR PASSAGE

- PN PUMPERNE ER EGNEDT TIL
- TRANSPORT AF VÆSKER MED
- STORT INDHOLD AF FASTE
- EMNER - OGSÅ LANGFIBREDE
- TIL GRÅT OG SORT SPILDEVAND
- TIL AJLE, GYLLE, MØDDINGSVAND



- 4 STØRRELSER: 0,75-1,1-1,5-2,2 kW
- KAPACITET OP TIL 1150 lit/min
- LØFTEHØJDE OP TIL 15 m VS
- MED FRISTRØMSLØBER ELLER
- MED MONOKANALLØBER OG SKÆR
- MANGE SPECIALUDFØRELSER



RINGBAKKEN 32, GANLØSE
3660 STENLØSE
TLF. 48184098 - FAX 48184489

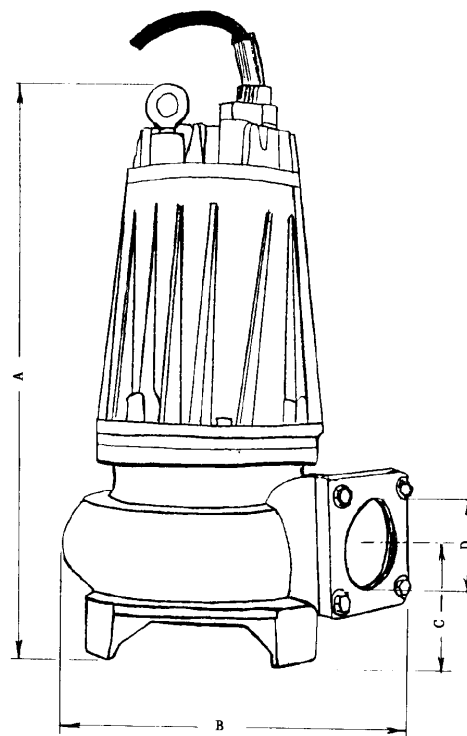
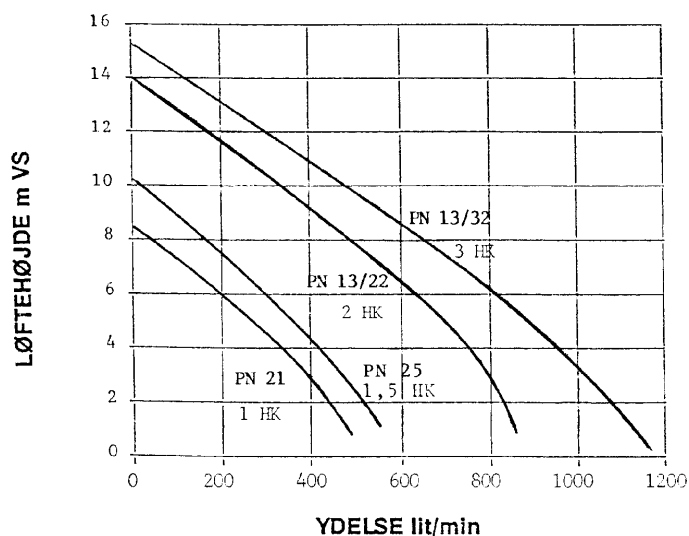
PN 21 og **PN 25** har fristrøms-pumpehjul, der bevirker at faste emner som klude, papir og plantedele, vil blive transporteret uhindret gennem pumpen. Selv en fast klump på op til 40 mm vil kunne passere gennem pumpen.

PN21 og **PN 25** anvendes til industri-og husspildevand, ajle, møddingsvand og til opgaver, der kræver støbejernets bestandighed.

PN 13/22 og **PN 13/32** har monokanal-pumpehjul og skæreplade i indløbet for findeling af langfibrede emner som klude, halm og plantedele.

PN 13/22 og **PN 13/32** anvendes hvor større mængder spildevand skal pumpes, til kloakanlæg, til fyldning af ajlevogne, til let gylle fra fortank, som drænpumpe og til en mængde industrielle formål hvor spildevand skal pumpes

Alle pumperne har special akseltætninger af siliciumcarbid el. hårdmetal
Alle pumperne leveres standard med 10 m el-kabel og rørgvindflange.
Alle pumper kan leveres med svømmerkontakt og motorværn for automatisk niveaustyring. PN 21 leveres for 1x230 V el. 3x400 V, øvrige pumper for 3x400 V el-tilslutning.



Pumpetype		PN 21-25	PN 13/22 - PN 13/32
Højde	A	390	480
Største bredde	B	230	280
Højde over bund	C	65	100
Rørtilslutning	D	2" RG	2,5" RG
Vægt		26 kg	42 kg - 44 kg