

# ULTRA S FLERTRINSPUMPER

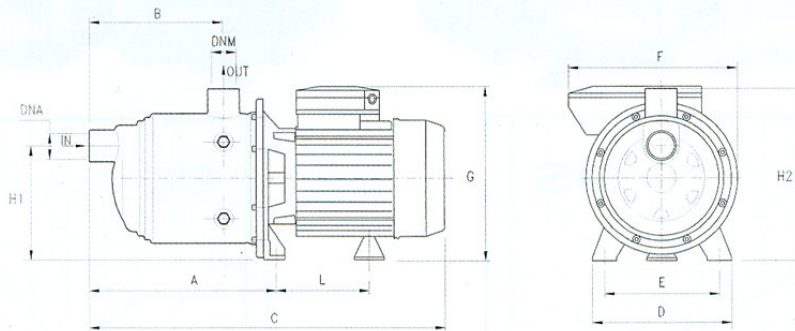
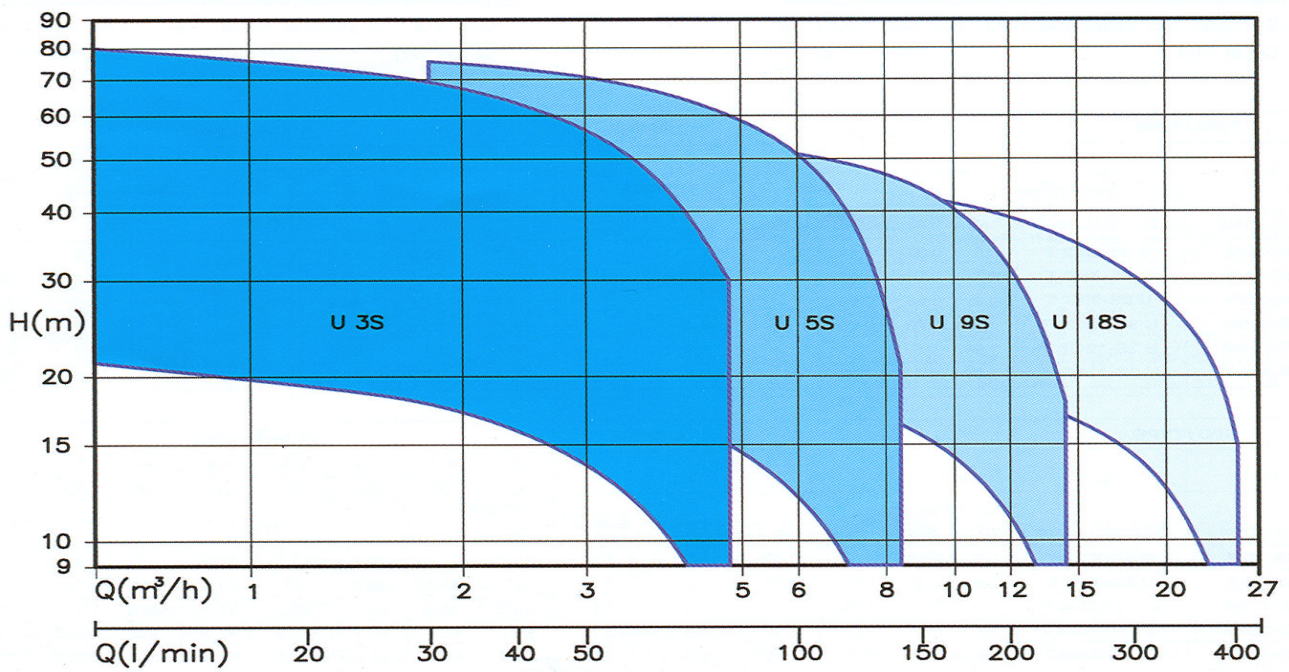
- PUMPE OG MOTORAKSEL HELT AF RUSTFRIT STÅL AISI 304
- MEKANISK AKSELTÆTNING KUL/KERAMIK - KUL/SI-CARBID
- MELLEMLEJE AF KERAMIK - WIDIA HÅRDMETAL
- ENFASET 230 V MOTOR MED TERMISK BESKYTTELSE
- TREFASET 3X400 V MOTOR - BESKYTTELSESKLASSE IP 54
- YDELSESOMRÅDE OP TIL 26 m<sup>3</sup>/h OP TIL 78 m VS
- TEMPERATUROMRÅDE AF MEDIE -15° C TIL +110° C



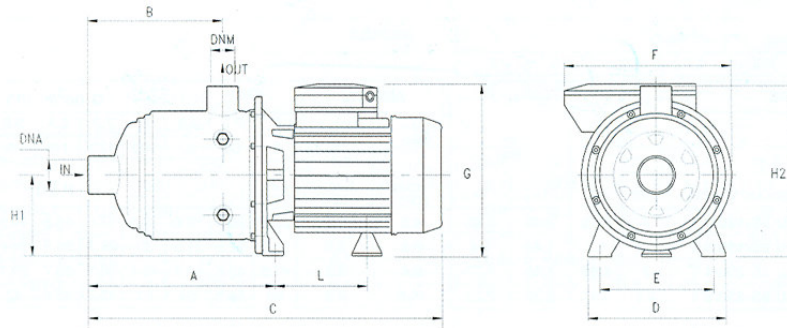
VERTIKALUDFØRELSE ULTRA SV OP TIL 26 m<sup>3</sup>/h OG 125 m VS



RINGBAKKEN 32, GANLØSE  
3660 STENLØSE  
TLF. 48184098 - FAX 48184489



TYPE	MÅL i mm										DNA	DNM
	A	B	C	D	E	F	G	L	H1	H2		
U 3S-50/2	166.8	103	331	164	140	176	195	93.7	128	192	1" G	1" G
U 3S-70/3	166.8	103	331	164	140	176	195	93.7	128	192		
U 3S-90/4	190.8	127	355	164	140	176	195	104.7	128	192		
U 3S-100/5	214.8	151	402	164	140	176	203	104.7	128	192		
U 3S-120/6	238.8	175	426	164	140	176	203	104.7	128	192		
U 3S-150/7	262.8	199	482	164	140	201.5	211	104.7	128	198		
U 5S-70/2	166.8	103	330.5	164	140	176	195	93.7	128	192		
U 5S-80/3	166.8	103	357	164	140	176	203	93.7	128	192		
U 5S-120/4	190.8	127	381	164	140	176	203	104.7	128	192		
U 5S-150/5	214.8	151	403.5	164	140	201.5	211	104.7	128	198		
U 5S-180/6	238.8	175	426	164	140	201.5	211	128.2	128	198		
U 5S-200/7	262.8	199	484	164	140	201.5	211	128.2	128	198		



TYPE	MÅL i mm										DNA	DNM
	A	B	C	D	E	F	G	L	H1	H2		
U 9S-100/2	185.8	122	374.5	164	140	176	203	104.7	92	192	1" 1/2 G	1" 1/4 G
U 9S-150/3	185.8	122	374.5	164	140	201.5	211	104.7	92	198		
U 9S-200/4	216	152	434	164	140	201.5	211	128.2	98	198		
U 9S-250/5	246	182	464	164	140	201.5	211	128.2	98	198		
U 18S-180/2 T	201	137	419	164	140	201.5	211	128.2	98	198		
U 18S-250/3 T	238.5	174.5	419	164	140	201.5	211	128.2	98	198		
U 18S-400/4 T	276	212	459	164	140	201.5	256	148.2	103	203		