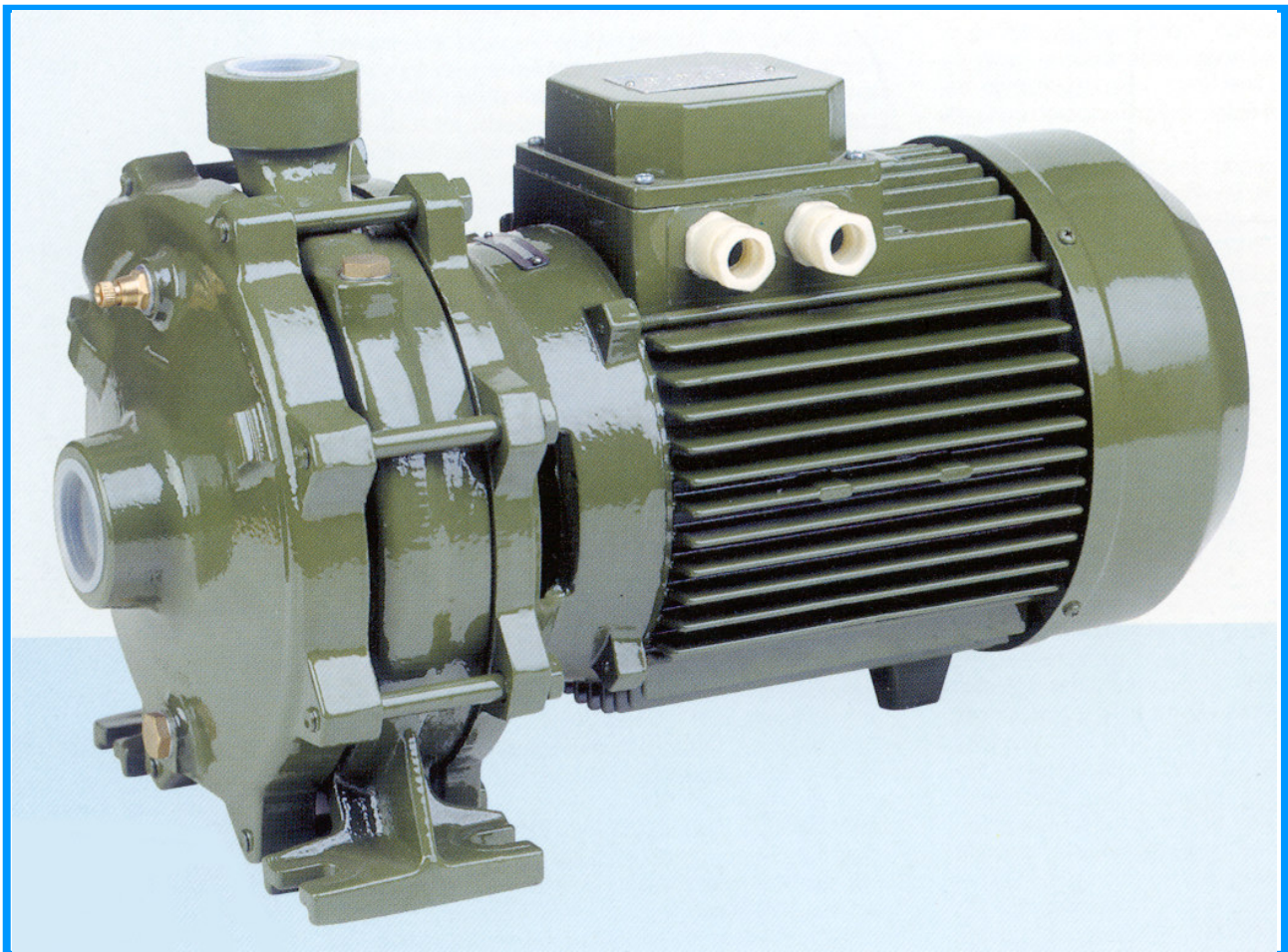


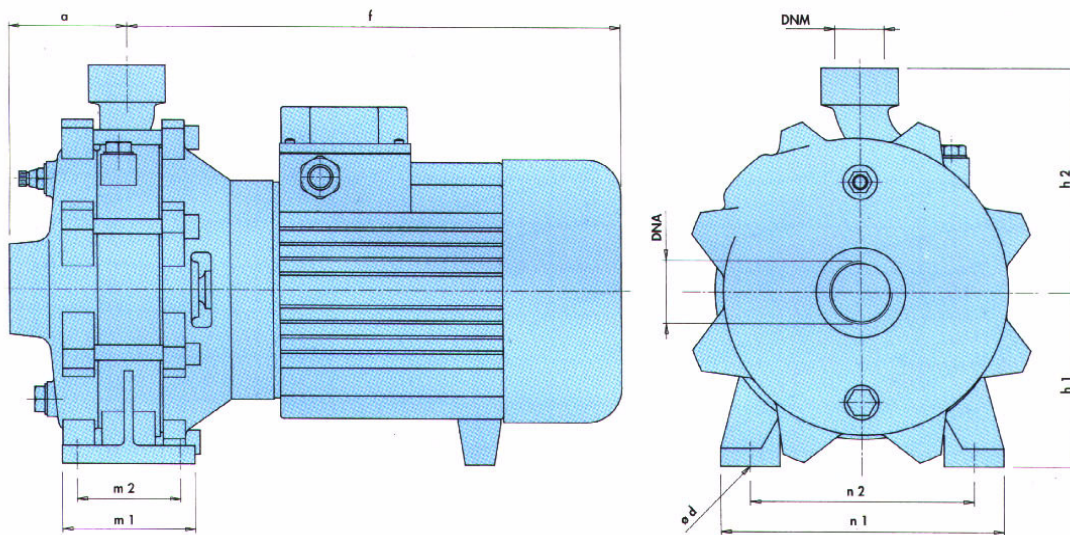
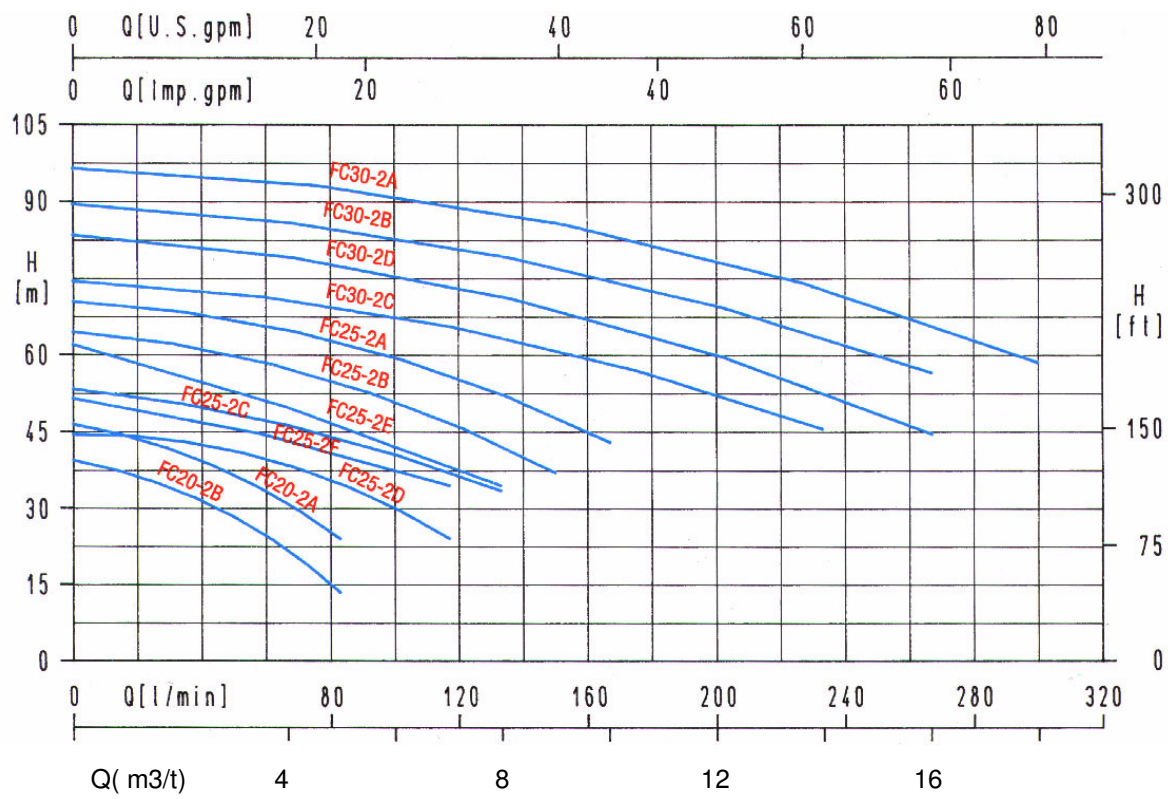
# 2-TRINS CENTRIFUGALPUMPER

## SERIE FC

- Monoblokkoblede med kappekølede el-motorer
- 0,55 kW - 7,5 kW, 2850 omdr./min.
- Op til 300 lit/min og op til 96 m VS
- Effektiv, robust pumpe til vandindvinding eller til
- Trykforøgningsanlæg, spuleanlæg
- 12 størrelser



RINGBAKKEN 32, GANLØSE  
3660 STENLØSE  
TLF. 48184098 - FAX 48184489



TIPO TYPE TYP	DNA	DNM	f	a	m1	m2	n1	n2	h1	h2	ø d	Peso Weight Gewicht Poids Kg
FC20-2B	G1"	G1"	247	72	80	60	170	140	100	130	12	17,5
FC20-2A	G1"	G1"	247	72	80	60	170	140	100	130	12	18
FC25-2D	G1"1/4	G1"	301	80	90	70	190	150	115	150	12	25
FC25-2F	G1"1/4	G1"	301	80	90	70	190	150	115	150	12	25
FC25-2C	G1"1/4	G1"	301	80	90	70	190	150	115	150	12	27
FC25-2E	G1"1/4	G1"	301	80	90	70	190	150	115	150	12	27
FC25-2B	G1"1/4	G1"	313	80	90	70	190	150	115	150	12	30
FC25-2A	G1"1/4	G1"	336	80	90	70	190	150	115	150	12	32
FC30-2C	G1"1/2	G1"1/4	396	91	100	70	240	190	132	170	14	46
FC30-2D	G1"1/2	G1"1/4	396	91	100	70	240	190	132	170	14	46
FC30-2B	G1"1/2	G1"1/4	396	91	100	70	240	190	132	170	14	51
FC30-2A	G1"1/2	G1"1/4	420	91	100	70	240	190	132	170	14	58