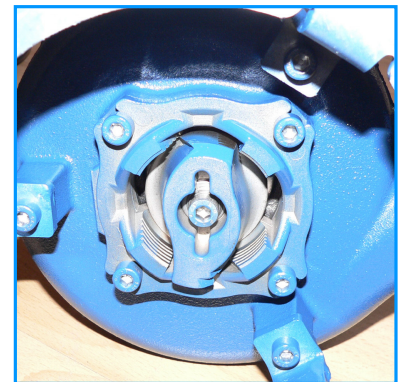


DTR 150-200-300-400-550-750-1000

GRINDER -KLOAKPUMPE

- 7 STØRRELSER MED 1,1 - 1,5 - 2,2 - 3 - 4 - 5,5 - 7,5 kW MOTOR
- FINDELER INDEHOLDTE TEXTILER OG FIBRE O.L.
- PUMPER GENNEM SMÅ DIMENSIONER RØR
- STØBEJERNPUMPER MED ÅBEN PUMPELØBER
- GRINDER SKÆR AF HÆRDET RUSTFRIT STÅL
- DOBBELT MEKANISK AKSELTÆTNING I OLIEBAD
- RØRDIM: DTRT 150-300: 2", 400-550: 50 mm, 750-1000: 65 mm
- MAX. YDELSE 350 lit/min OG MAX. LØFTEHØJDE 54 m VS



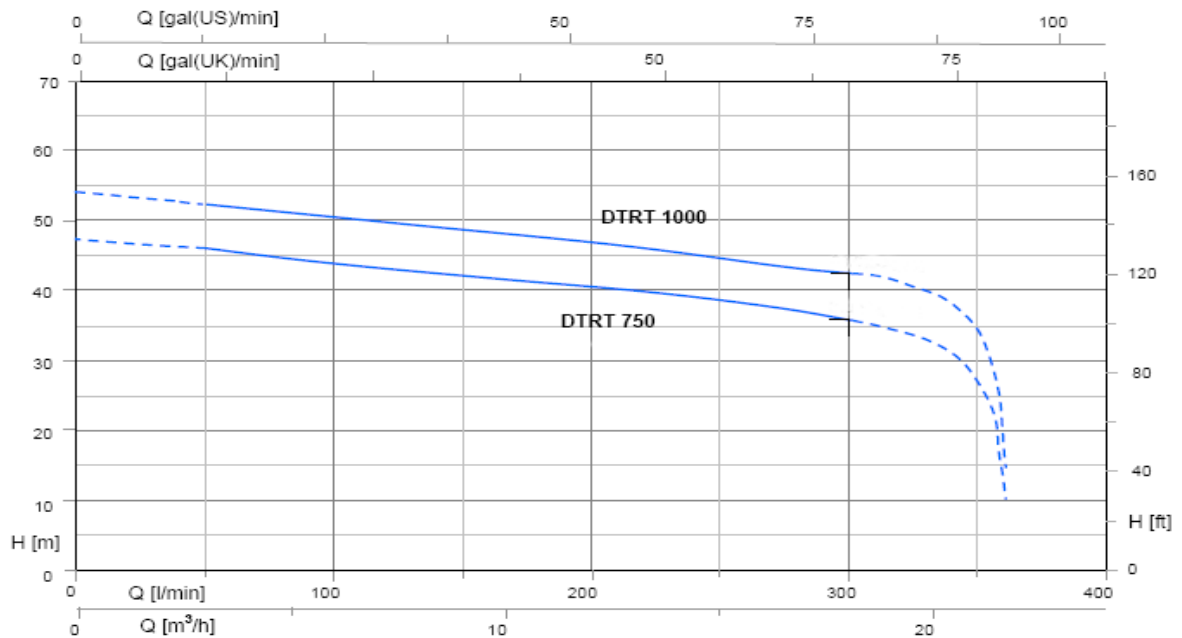
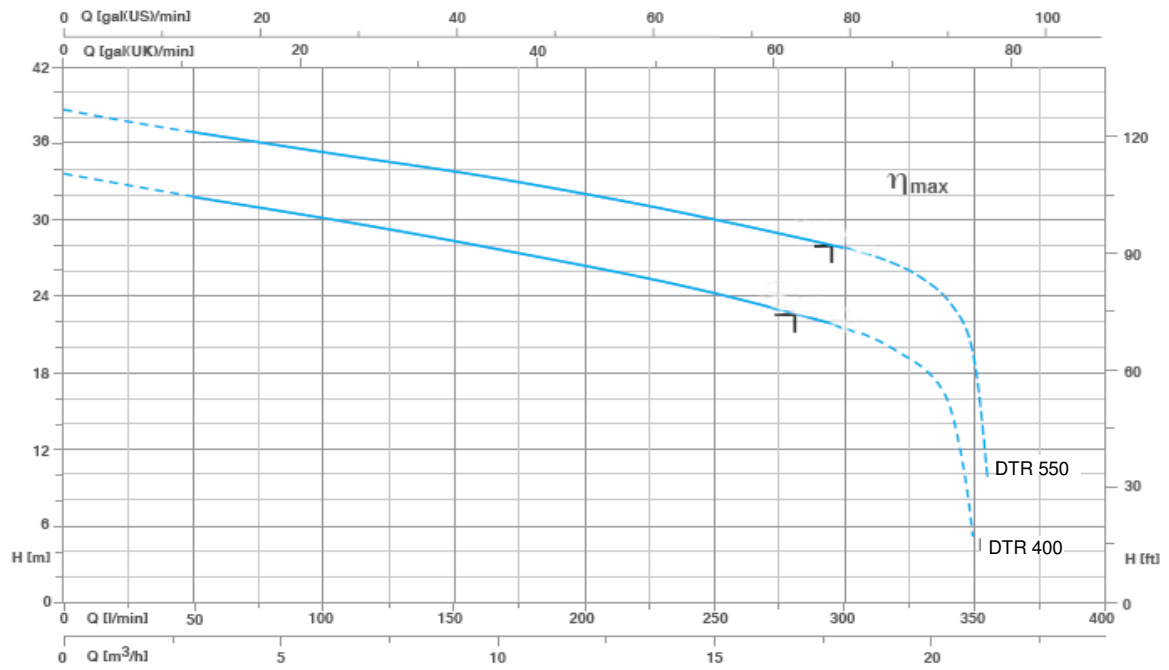
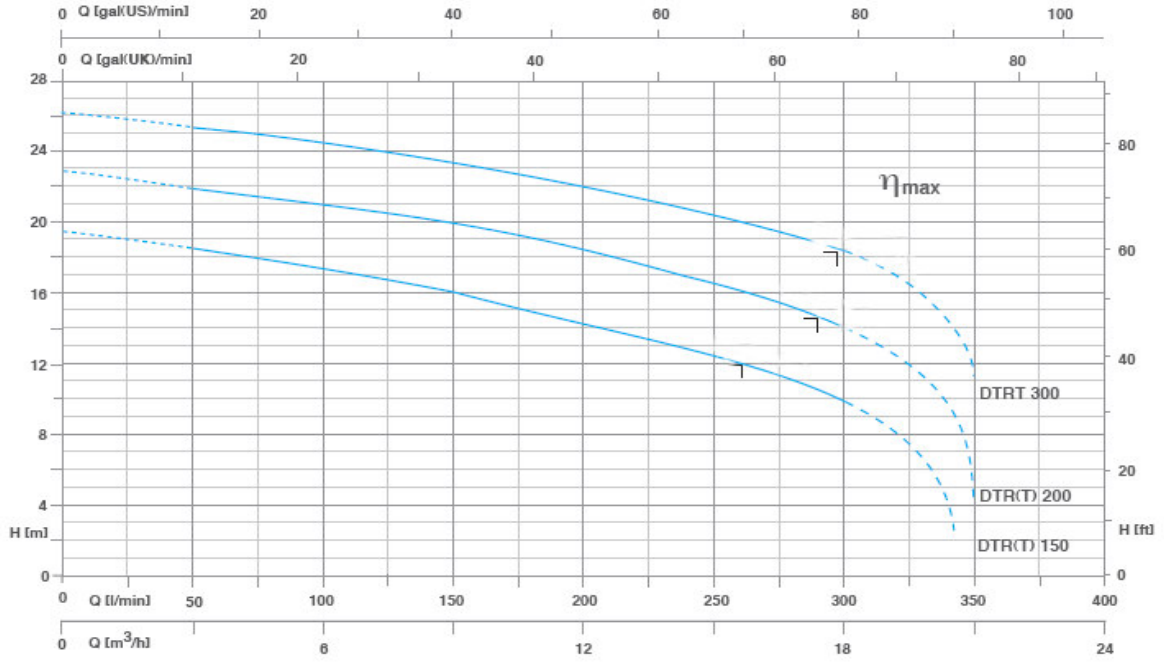
Effektiv skæresystem med
22.000 snit per minut!!



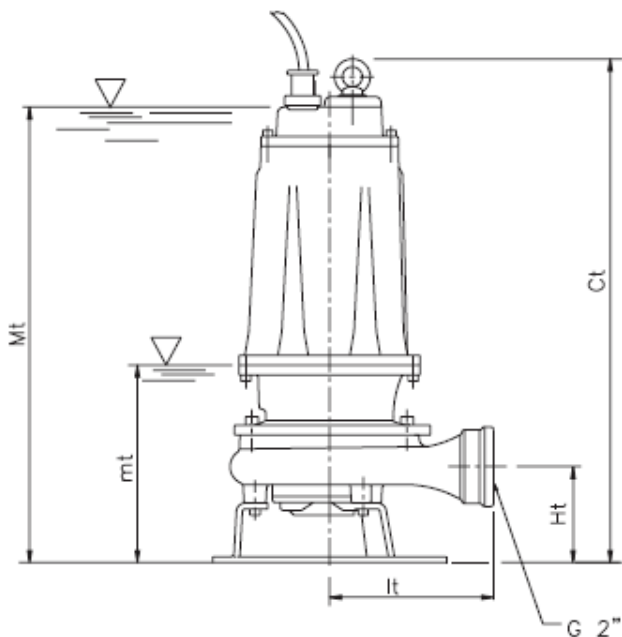
RINGBAKKEN 32, GANLØSE
3660 STENLØSE
TLF. 48184098 - FAX 48184489

www.kwpumper.dk

YDELSKURVER - DTR GRINDERPUMPER



MÅL FOR DTR GRINDERPUMPER



DTR PUMPERNE har motor-mellemflange-pumpehus og pumpeløber af finkornet støbejern, grinderskær af hærdet rustfrit stål, pumpeaksel af AISI304 rustfrit stål, fod af galvaniseret stål.

Oliefyldt asynkronmotor, med kraftige kuglelejer, for kontinuerlig drift.

Mekanisk akseltætning mod vandside af siliciumkarbid, mod motorside af kul/keramik.

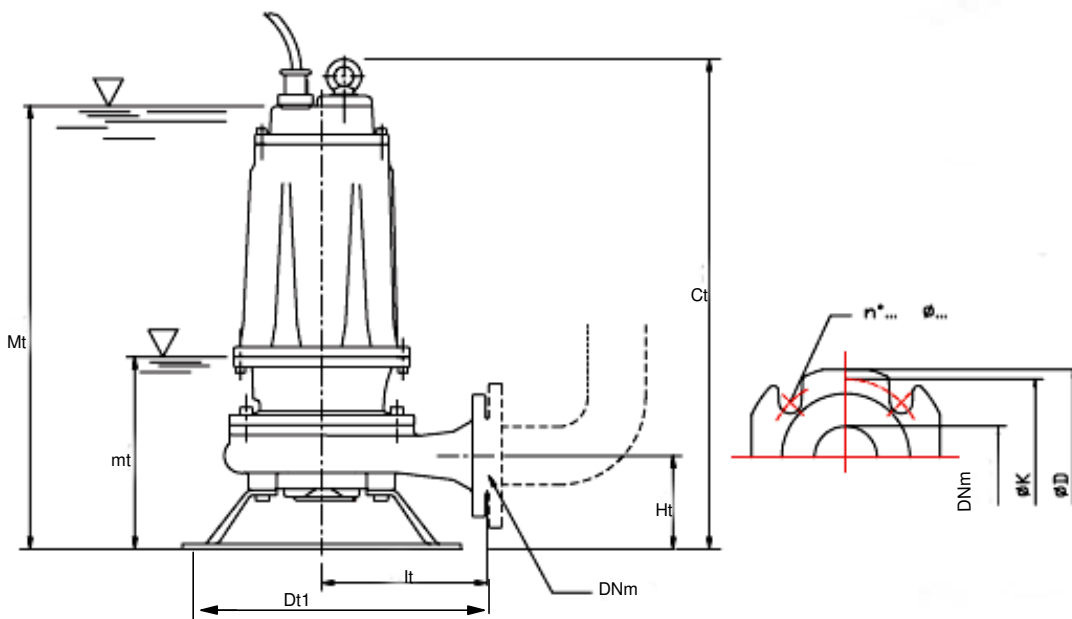
O-ringspakninger af Nitril-gummi.

10 m. el-kabel H07 RNF monteret på pumpen.

Motorer 1,1 kW til 7,5 kW for 3x400 V tilslutn.

Temperaturområde: 0 til 40 °C

MOTOR kW	TYPE	DIMENSIONER						RØRTILSLUTNING				Kg
		Ct	øDt1	Ht	lt	mt	Mt	DNm	K	D		
1,1	DTR 150-DTRT 150	513	282	102	174	205	469	G 2"	-	-	-	35
1,5	DTR 200-DTRT 200	513	282	102	174	205	469	G 2"	-	-	-	36
2,2	DTRT 300	513	282	102	174	205	469	G 2"	-	-	-	37



MOTOR kW	TYPE	DIMENSIONER						FLANGE				Kg
		Ct	øDt1	Ht	lt	mt	Mt	DNm	øK	øD	n° x ø	
3,0 4,0	DTRT 400	595	350	112	189	236	556	50	125	140	4x18	59
	DTRT 550	595	350	112	189	236	556	50	125	140	4x18	61

MOTOR kW	TYPE	DIMENSIONER						FLANGE				Kg
		Ct	øDt1	Ht	lt	mt	Mt	DNm	øK	øD	n° x ø	
5,5 7,5	DTRT 750	680	450	160	250	280	630	65	145	176	4x14	69
	DTRT 1000	680	450	160	250	280	630	65	145	176	4x14	71