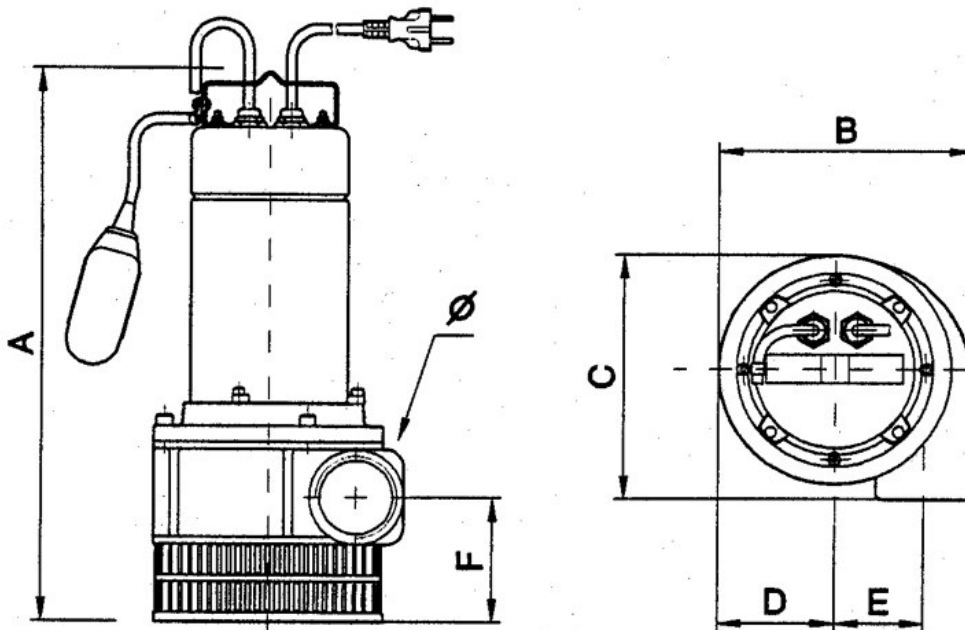
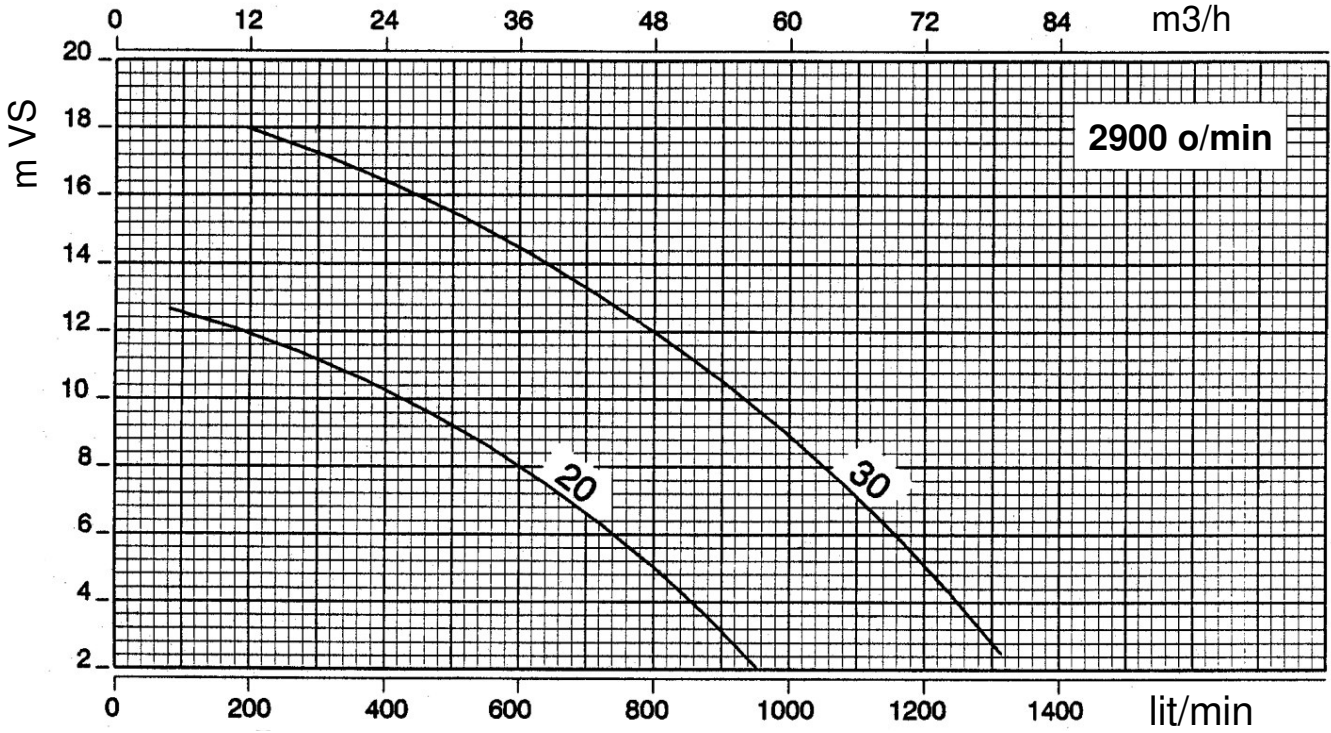


AIR 20/30 LÆNSEPUMPE

- 2 STØRRELSER - 1,5 kW ELLER 2 kW MOTOR LØBER OG
- INDLØB BELAGT MED GUMMI
- DOBBELT MEKANISK AKSELTÆTNING
- LEVERES MED ELLER UDEN SVØMMERKONTAKT 3"
- STORZ KOBLING ELLER 2½" GEVINDTILSLUTNING



AIR 20/30



PUMPETYPE	Ø	A	B	C	D	E	F	VÆGT
AIR 20	2½"G	485	220	215	100	78	110	32
AIR 30	2½"G	485	220	215	100	78	110	33

