

# B4KQ-A

## SELVANSUGENDE 4" CENTRIFUGALPUMPE

- 4 kW el-motor, monoblokkoblet, 3x400 V
- Åben pumpeløber fri passage op til Ø35 mm.
- Ydelse max. 1.650 l/min., max. 16 mVS
- Automatisk ansugning indtil 6 m
- Max. temperatur +70°C
- 4" rørtilslutning
- Mekanisk akseltætning efter pumpemedie
- Højtsiddende kontraklap hindrer tørkøring
- Kan fås i støbejern og søvandsbestandigt bronze
- Velegnet som spildevandspumpe m.m.

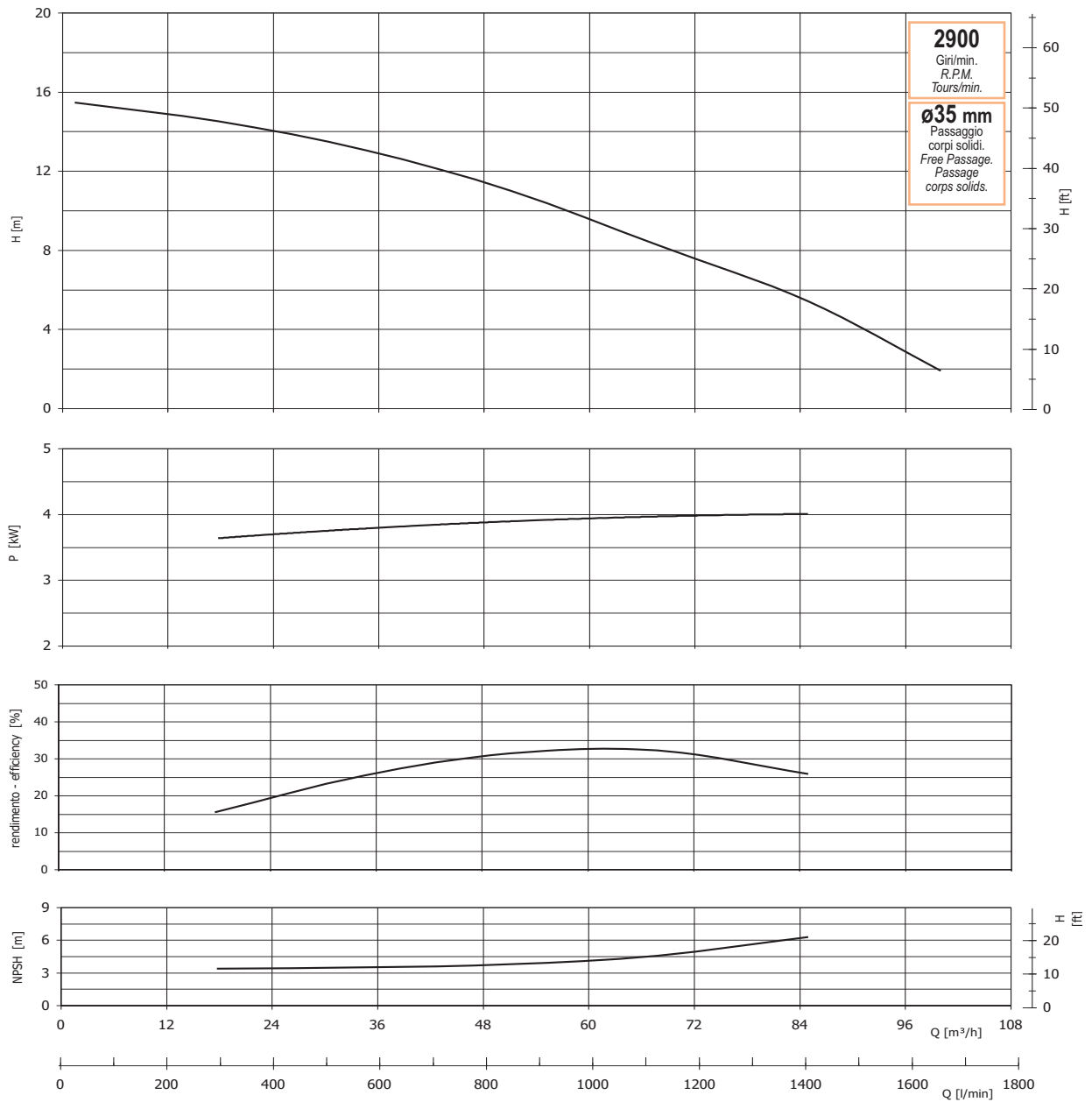


# ELEKTRISK SELVANSUGENDE CENTRIFUGALPUMPE

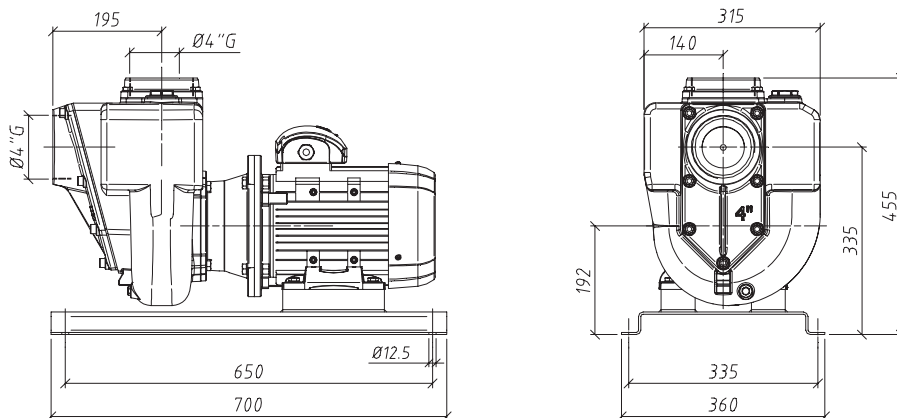
## PERFORMANCES CURVES

Tolerance and curves according to UNI EN ISO 9906  
Attachment A

B4KQ-A 4 kW



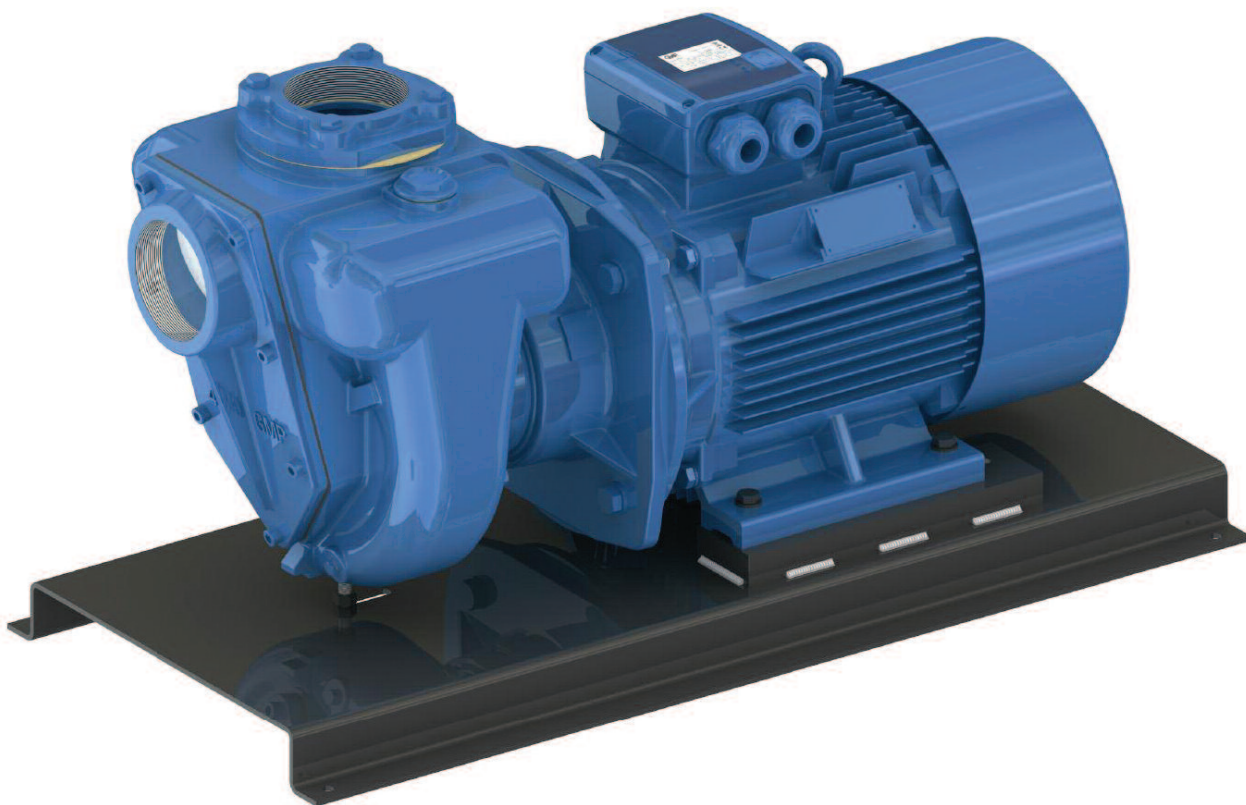
## DIMENSIONS



# B4XR-A

## SELVANSUGENDE 4" CENTRIFUGALPUMPE

- 11-15 kW el-motor, monoblokkoblet, 3x400V
- Åben pumpeløber, fri passage op til Ø39 mm.
- Ydelse max. 2.300 l/min., max. 34 m. VS
- Automatisk ansugning ind til 6 m.
- Max. temperatur 70°C
- 4" rørtilslutning
- Mekanisk akseltætning efter medie
- Højtsiddende kontraklap hindrer tørkøring
- Kan fås i støbejern, søvandsbestandigt bronze, rustfrit stål
- Velegnet som spildevandspumpe m.m.

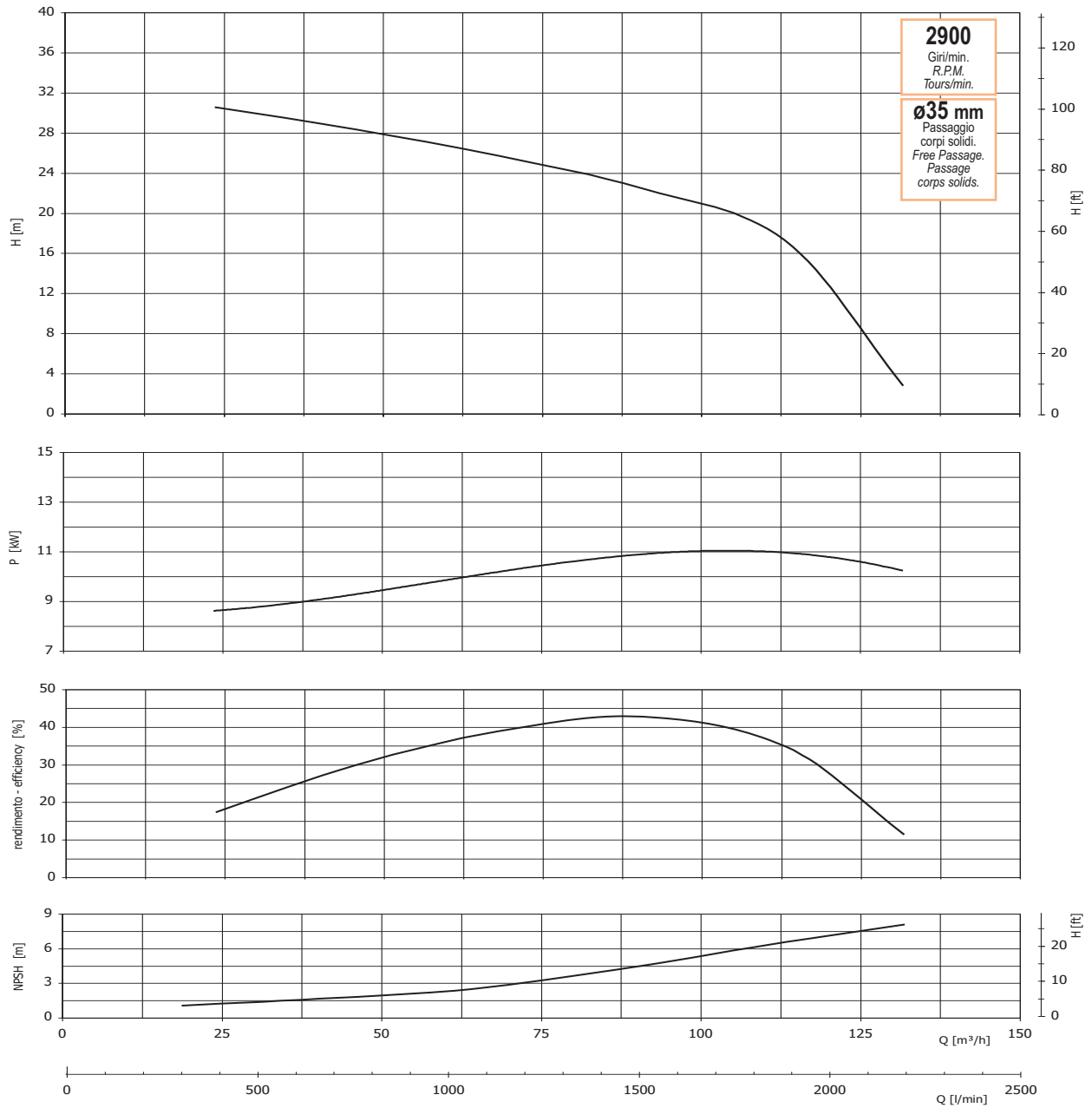


# ELEKTRISK SELVANSUGENDE CENTRIFUGALPUMPE

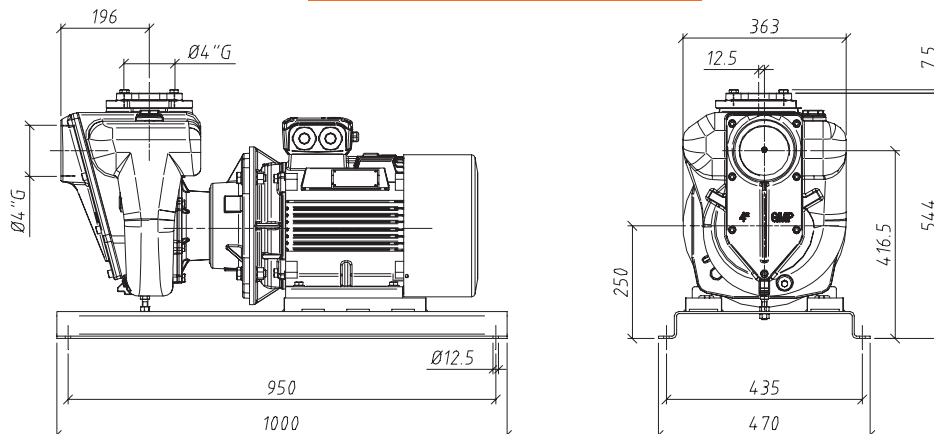
**B4XR-A 11 kW**

## PERFORMANCES CURVES

Tolerance and curves according to UNI EN ISO 9906  
Attachment A



## DIMENSIONS

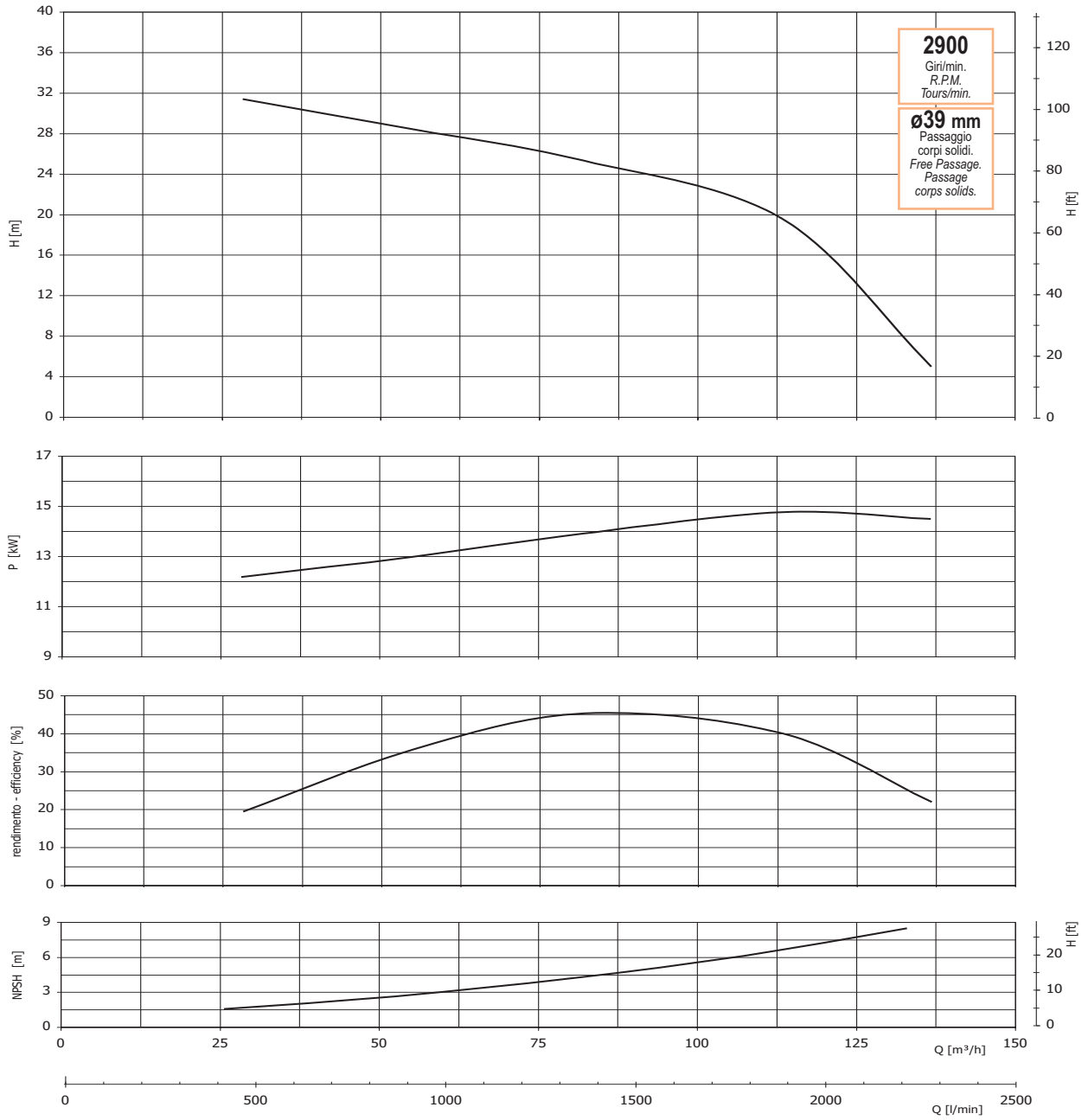


# ELEKTRISK SELVANSUGENDE CENTRIFUGALPUMPE

B4XR-A 15 kW

## PERFORMANCES CURVES

Tolerance and curves according to UNI EN ISO 9906  
Attachment A



**2900**  
Giri/min.  
R.P.M.  
Tours/min.  
**ø39 mm**  
Passaggio  
corpi solidi.  
Free Passage.  
Passage  
corps solides.

## DIMENSIONS

