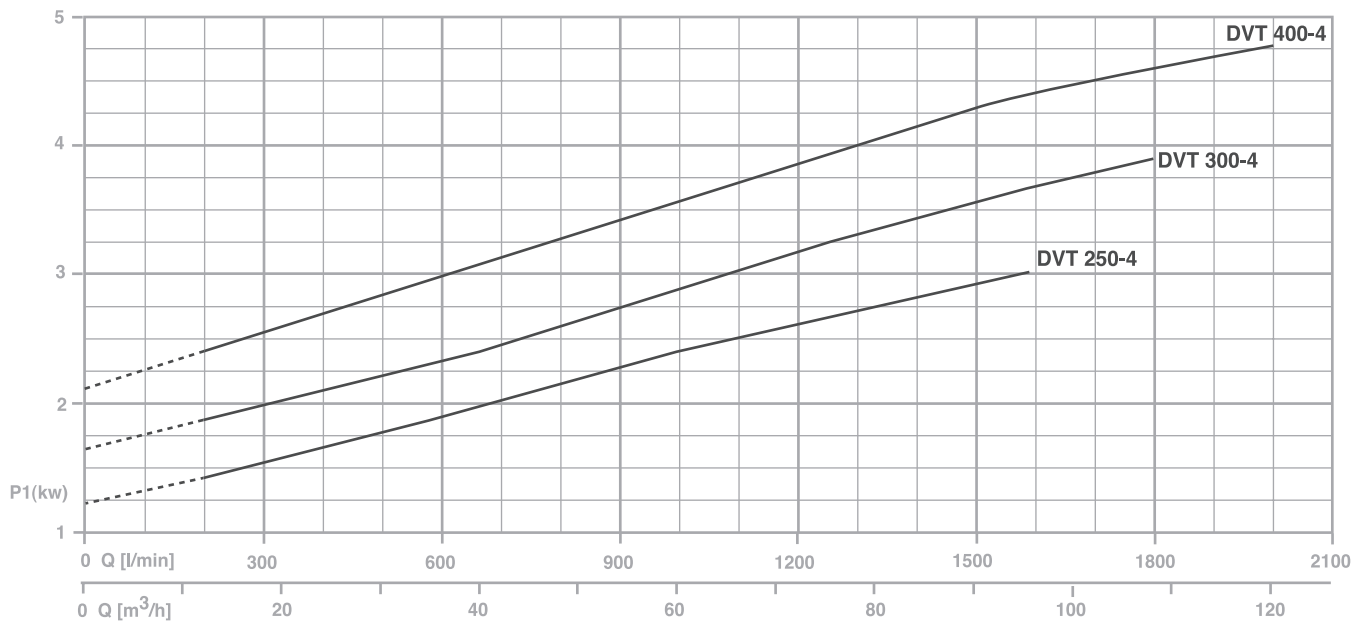
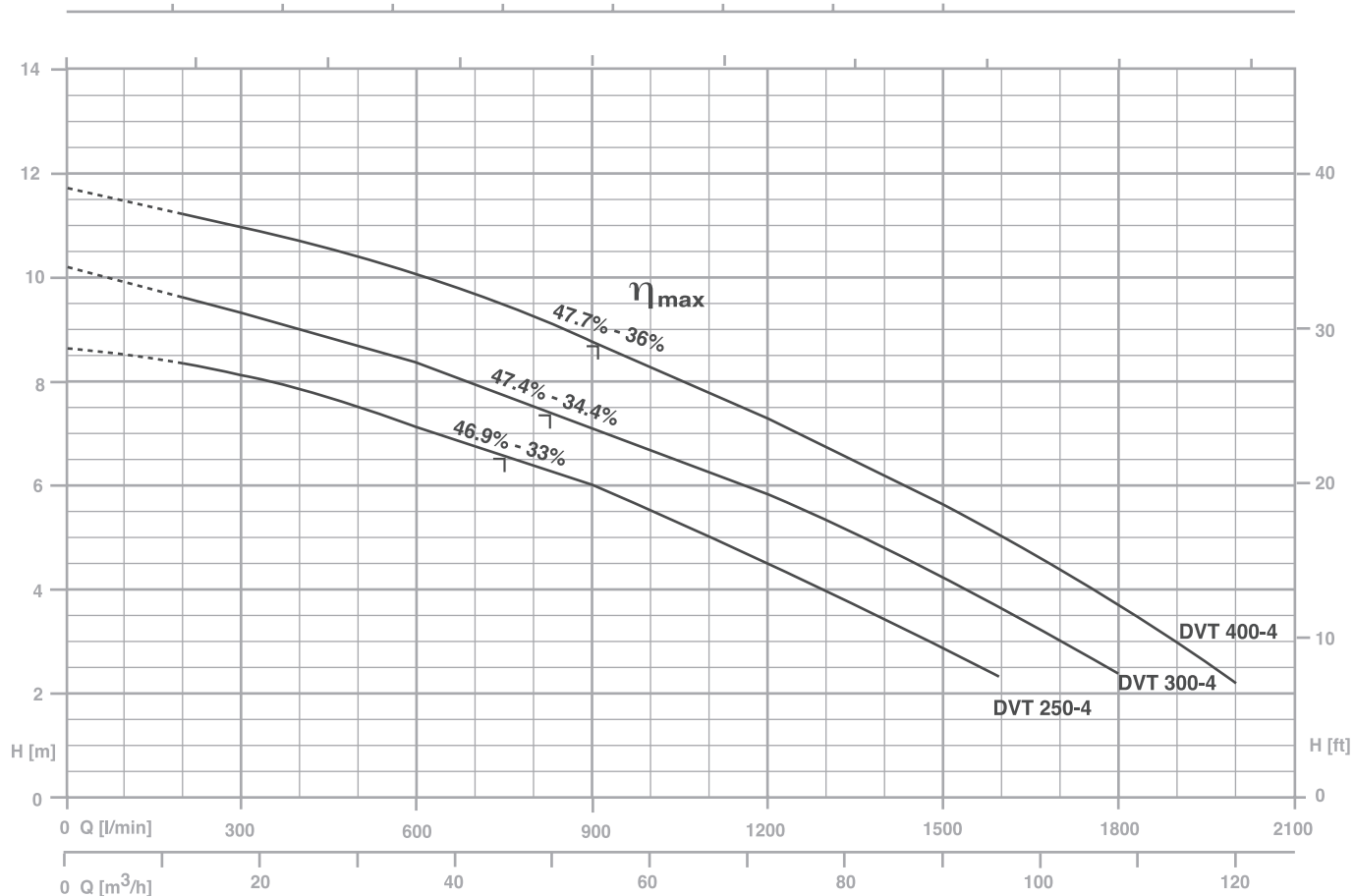


# DVT-4 DYKPUMPE

## 4" DYKPUMPE MED VORTEX LØBER FOR STØRRE KAPACITET

- Ydelse op til 3.400 l/min. Løftehøjde op til 14,7 m VS
- 1,5 - 2,2 - 3 - 4 - 5,5 kW - 3x400 V
- Rørtilslutning 100 mm - DN100 PN 10 flange
- Fri kuglepassage gennem pumpen 50 mm
- Dobbelt mekanisk akseltætning SI/CA-SI/CA kul/keramik
- Motorhus og pumpedele af kraftigt støbejern
- Oliefyldt motor og akseltætningskammer
- Alle pakninger (o-ringe) af NBR nitril gummi
- Galvaniseret fod for flytbar pumpe
- Aut. rørkoblingsfod af støbejern for fast montering





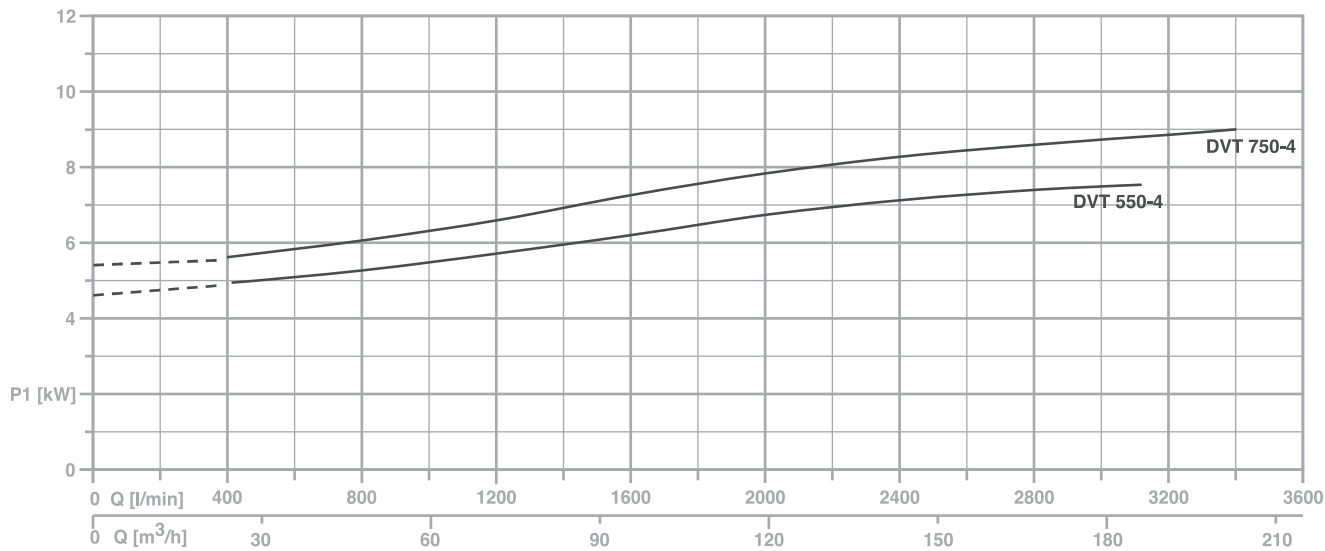
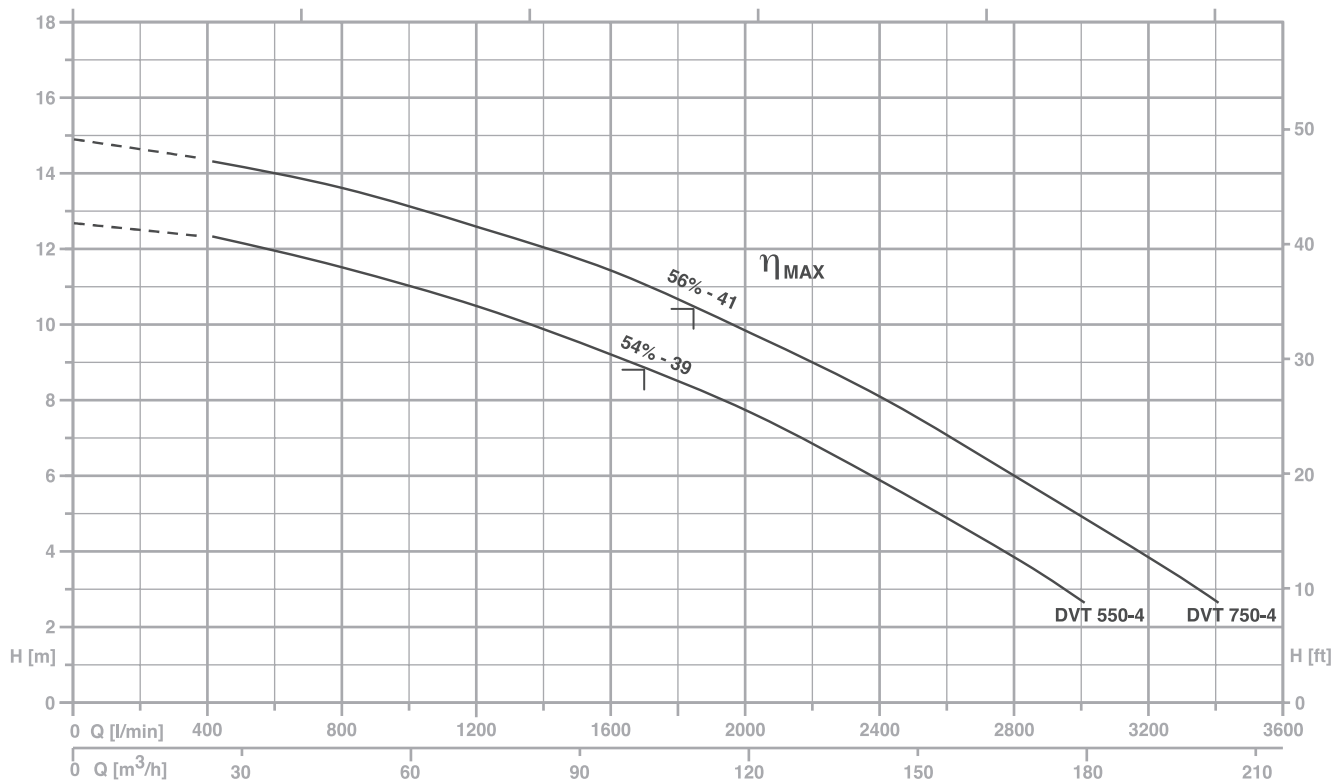
TYPE	AMPERE			
	3x230 V 50 Hz (*)	3x400 V 50 Hz	230/400 V 50 Hz λ / Δ (*)	400/690 V 50 Hz λ / Δ
DVT 250-4	10,0	5,8	-	-
DVT 300-4	11,8	6,8	-	-
DVT 400-4	15,1	8,7	-	-

$\eta_{max}$

max hydraulic efficiency and respective total efficiency

(\*) no standard execution

TYPE	P2		P1 (kW)	Q (m³/h - l/min)											
				H (m)											
				0	12	24	36	48	60	72	84	96	108	120	
3~	(HP)	(kW)	3~	0	200	400	600	800	1000	1200	1400	1600	1800	2000	
DVT 250-4	2	1,5	3,3	8,7	8,3	7,8	7,1	6,4	5,5	4,6	3,5	2,3	-	-	
DVT 300-4	3	2,2	4,1	10,1	9,6	9	8,4	7,7	6,8	5,8	4,8	3,6	2,4	-	
DVT 400-4	4	3	4,9	11,8	11,3	10,7	10	9,2	8,3	7,3	6,2	5	3,7	2,3	



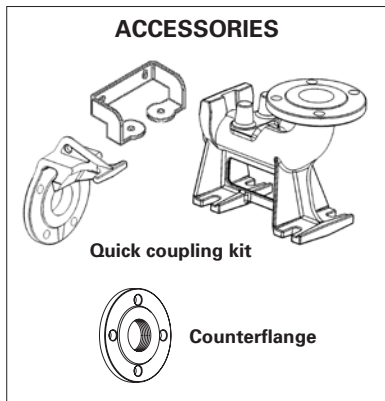
TYPE	AMPERE			
	3x230 V 50 Hz (*)	3x400 V 50 Hz	230/400 V 50 Hz λ / Δ (*)	400/690 V 50 Hz λ / Δ
DVT 550-4	-	12,9	22,3	12,9
DVT 750-4	-	15,4	26,6	15,4

$\eta_{max}$

max hydraulic efficiency and respective total efficiency

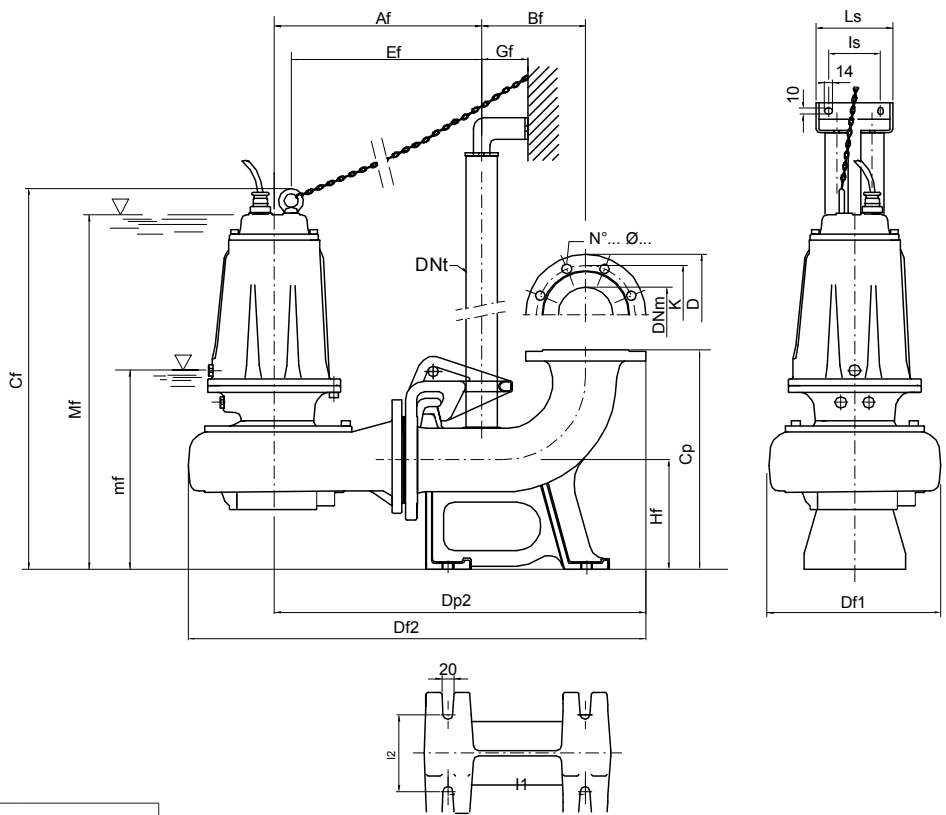
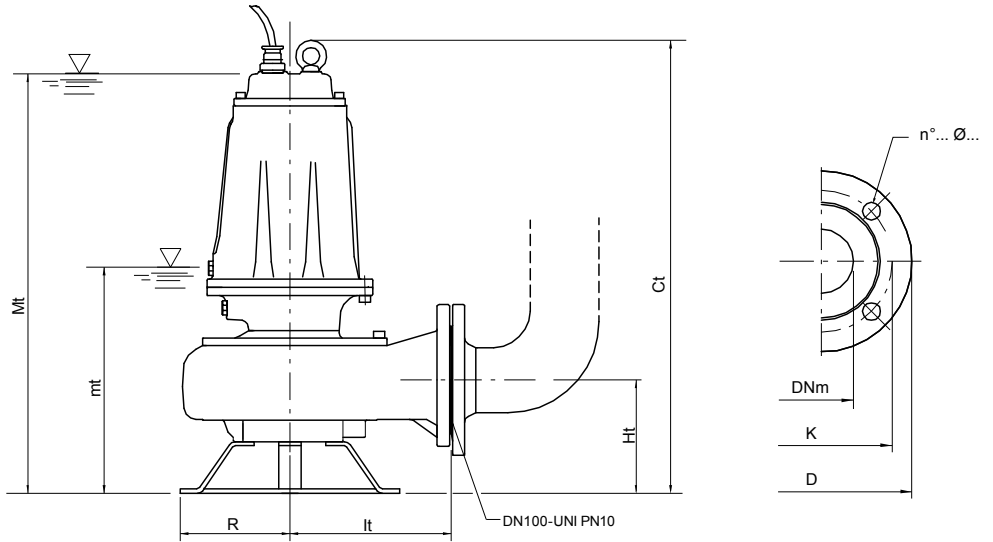
(\*) no standard execution

TYPE	P2		P1 (kW)	Q (m³/h - l/min)											
				H (m)											
				0	24	48	72	96	120	144	168	180	192	204	
3~	(HP)	(kW)	3~	0	400	800	1200	1600	2000	2400	2800	3000	3200	3400	
DVT 550-4	5,5	4	7,5	12,6	12,2	11,4	10,3	9,1	7,6	5,7	3,7	2,6	-	-	
DVT 750-4	7,5	5,5	9	14,7	14,2	13,3	12,4	11,2	9,6	7,9	5,9	4,8	3,7	2,6	



Mt/Mf: lowest level for continuous duty

mt/mf: lowest working level



Flange UNI PN 10 (mm)			
DNm	K	D	n°... Ø...
100	180	220	8... 18...

TYPE	DIMENSIONS (mm)								Kg
	Ct	Ht	R	lt	mt	Mt	DNm		
DVT 250-4	660	165	160	235	300	614	100	68	
DVT 300-4	660	165	160	235	300	614	100	70	
DVT 400-4	660	165	160	235	300	614	100	72	
DVT 550-4	715	195	180	276	385	695	100	103	
DVT 750-4	715	195	180	276	385	695	100	106	

TYPE	DIMENSIONS (mm)																	
	Af	Bf	Cf	Cp	Df1	Df2	Dp2	DNt	Ef	Gf	Hf	l1	l2	ls	Ls	mf	Mf	DNm
DVT 250-4/P	378	190	695	400	317	835	678	2"	347	85	200	250	140	130	180	335	650	100
DVT 300-4/P	378	190	695	400	317	835	678	2"	347	85	200	250	140	130	180	335	650	100
DVT 400-4/P	378	190	695	400	317	835	678	2"	347	85	200	250	140	130	180	335	650	100
DVT 550-4/P	419	190	755	400	371	900	719	2"	384	85	200	250	140	130	180	390	700	100
DVT 750-4/P	419	190	755	400	371	900	719	2"	384	85	200	250	140	130	180	390	700	100