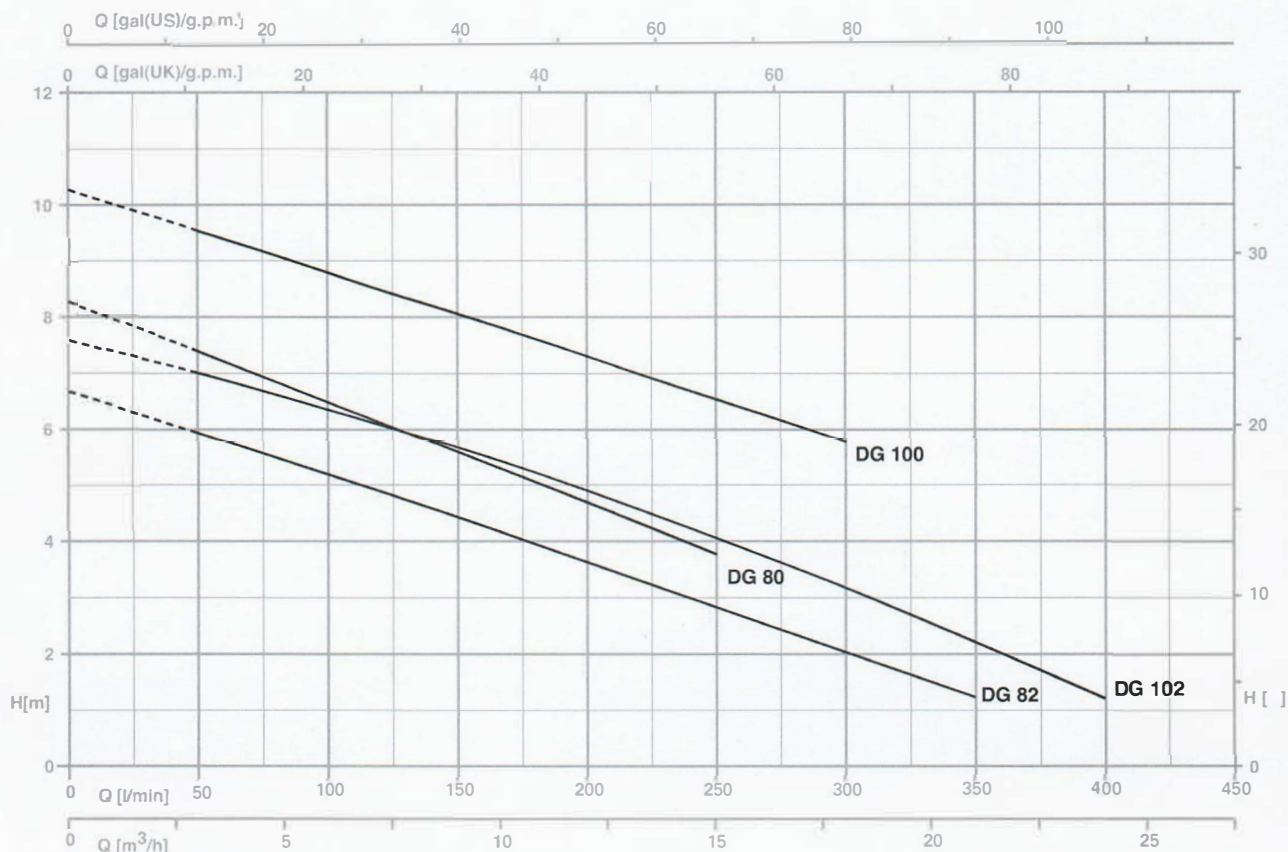


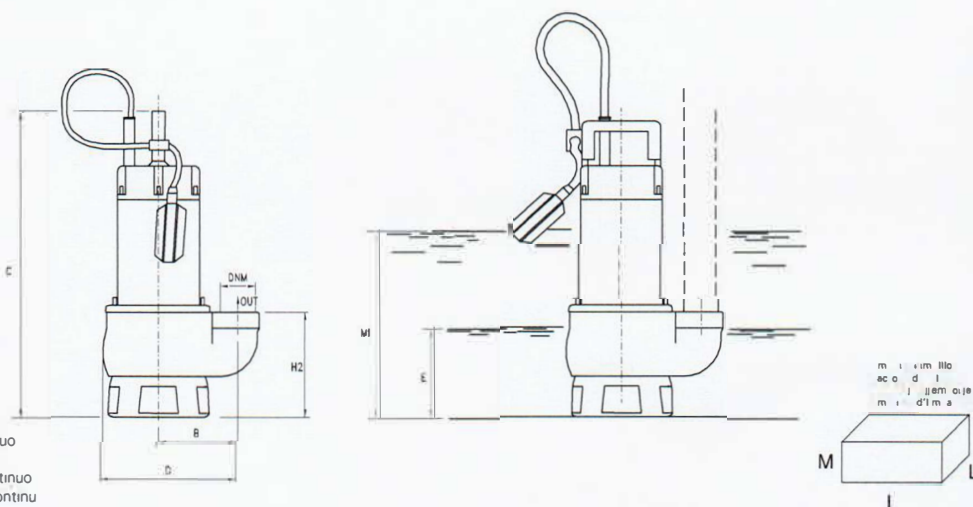
DG 102 SPILDEVANDSPUMPE

- DG 102 har fristrømsløber med 50 mm fri passage
- motorhus, løber og aksel af rustfrit stål
- mekanisk silicumkarbid akseltætning på vandside
- tætningskammer med olietætning mod motorside
- pumpehus af kraftigt finkornet støbejern
- opadrettet 2" rørgvind tilslutningsmuffe
- svømmerautomatik for automatisk niveaustyring
- vægt af kompelt pumpe med 10 m kabel er 14,8 kg
- DG 102 er velegnet som kældertoilet-liftpumpe





TYPE		W	AMPERE		Q (m³/h - l/min)									
1~	3~		1~	3~	0	3	6	9	12	15	18	21	24	
			1x230 V 50 Hz	3x400 V 50 Hz	0	50	100	150	200	250	300	350	400	
DG 80 (G)	DGT 80	1050	4,7	2,2	8,3	7,4	6,4	5,6	4,8	3,7	-	-	-	
DG 80/2 (G)	DGT 80/2	1050	4,7	2,2	8,3	7,4	6,4	5,6	4,8	3,7	-	-	-	
DG 100 (G)	DGT 100	1350	6,2	2,8	10,4	9,4	8,7	8,1	7,4	6,6	5,7	-	-	
DG 100/2 (G)	DGT 100/2	1350	6,2	2,8	10,4	9,4	8,7	8,1	7,4	6,6	5,7	-	-	
DG 82 (G)	DGT 82	1000	4,5	2,1	6,6	6	5,3	4,4	3,6	2,8	2	1,3	-	
DG 102 (G)	DGT 102	1200	5,3	2,4	7,5	7,1	6,4	5,7	4,9	4	3,2	2,1	1,3	



E: massimo livello di svuotamento
 E: maximum emptying level
 E: máximo nivel de vaciado
 E: niveau maximum de vidange

Mt: livello minimo di funzionamento continuo
 Mt: lowest level for continuous duty
 Mt: nivel mínimo de funcionamiento continuo
 Mt: niveau minimum de fonctionnement continu

PE	DIMENSIONS (mm)										
	B	C	D	E	H2	Mt	DNM	I	L	M	
DG 80 (G)	110	410	230	115	160	270	1" 1/2G	170	235	450	12
DG 80/2 (G)	110	410	230	115	160	270	2" G	170	235	450	12
DG 100 (G)	110	410	230	115	160	270	1" 1/2G	170	235	450	13,5
DG 100/2 (G)	110	410	230	115	160	270	2" G	170	235	450	13,5
DG 82 (G)	120	445	250	150	198	300	2" G	170	235	450	13,3
DG 100 (G)	120	445	250	150	198	300	G	170	235	450	14,8