

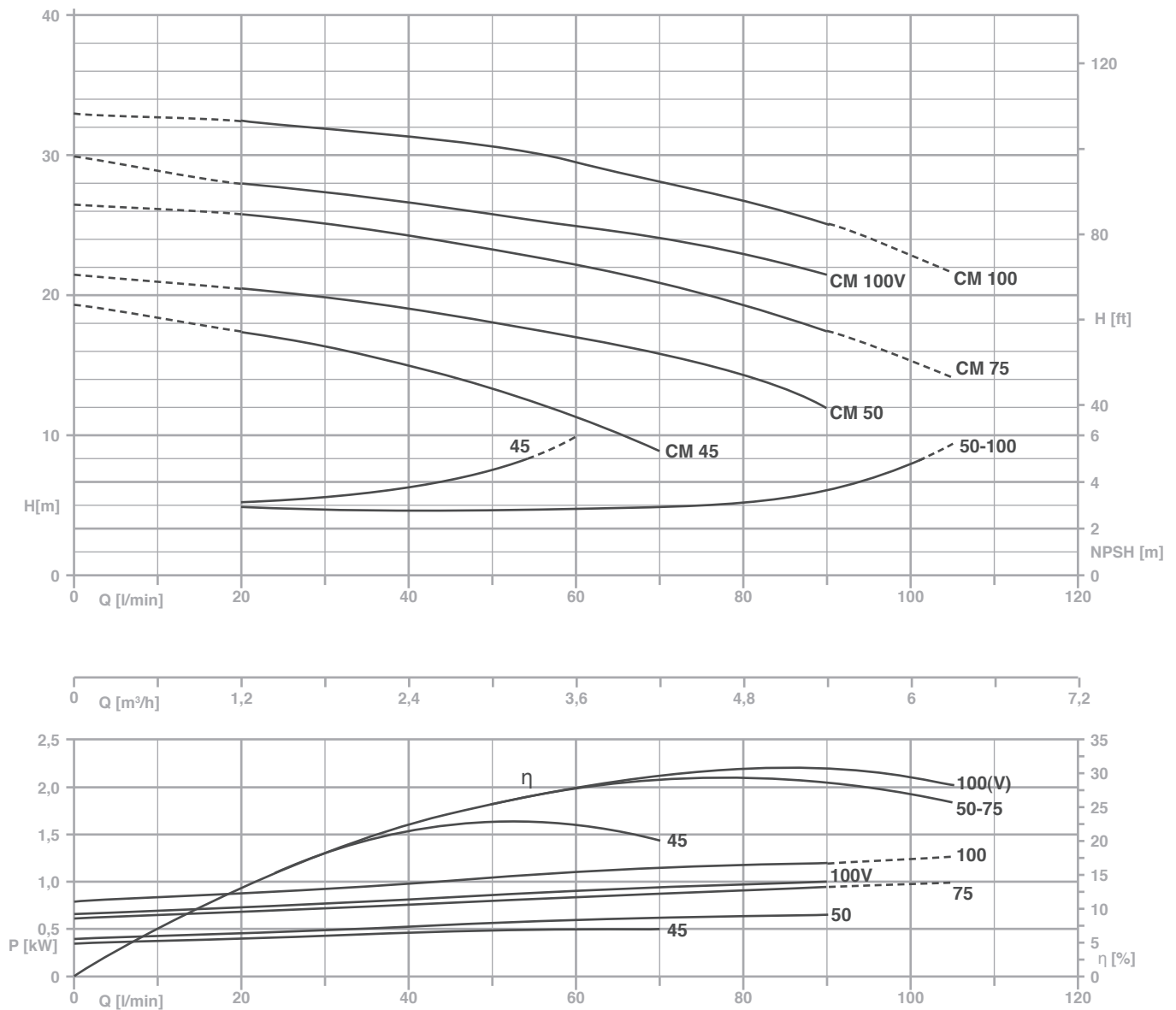
# CM SERIE 45-550

## CENTRIFUGALPUMPE

- Ydelse: max 350 l/min. Løftehøjde: max 56 m. VS
- 0,3-4 kW el-motor, 1x230/3x400V
- 1"- 1"1/4 tilslutning indløb, 1" udløb
- Mekanisk aksel tætning kul/keramisk
- Indgangstryk max 6 bar
- Max. temperatur 90°C
- Støbejern, Vægt 22 kg - 39 kg
- Meget støjsvag pumpe med meget flad pumpekurve der giver minimalt trykfald langs hele kurven.

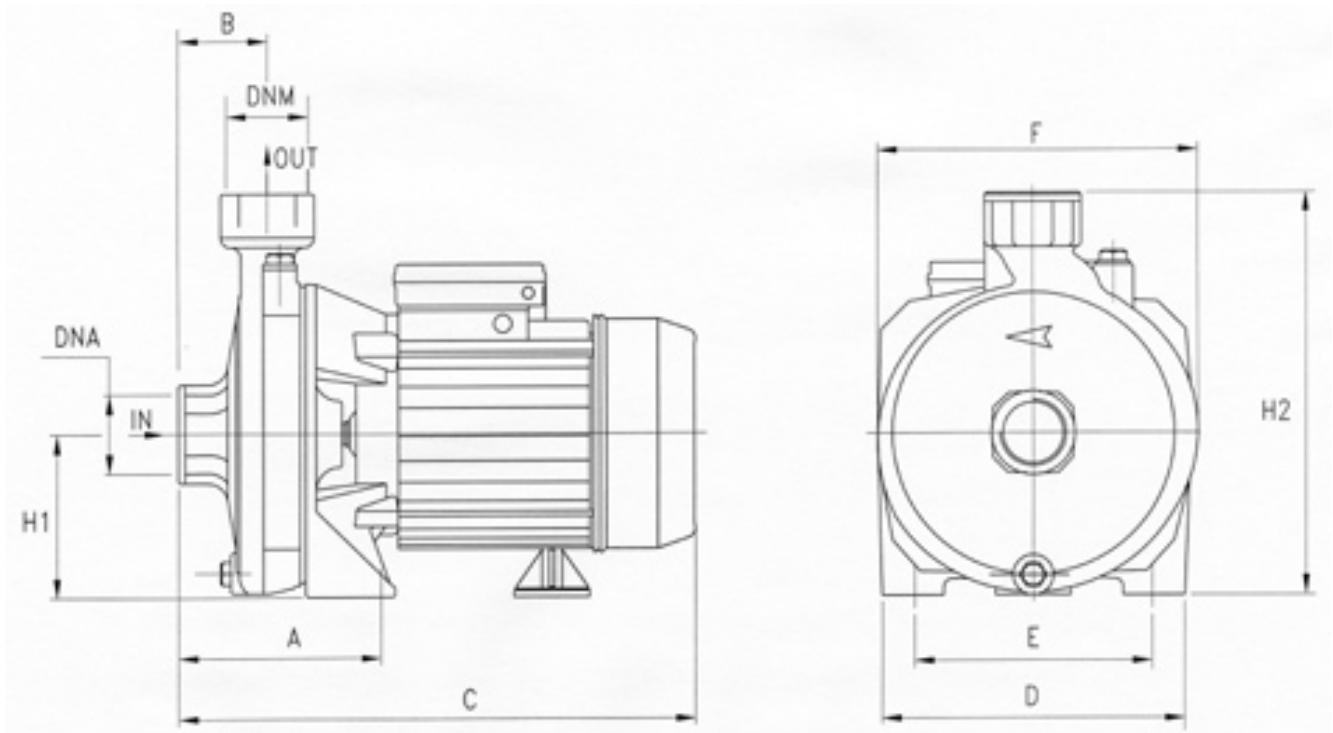




# CENTRIFUGALPUMPE CM45-100 SERIE



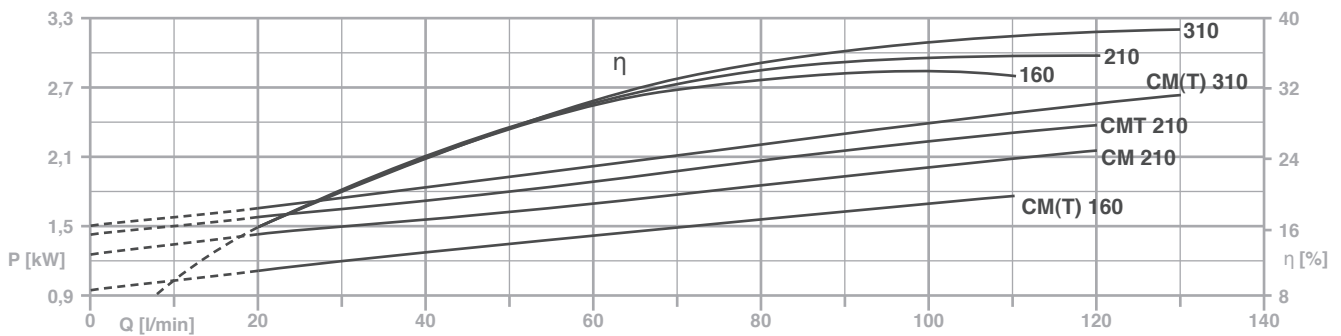
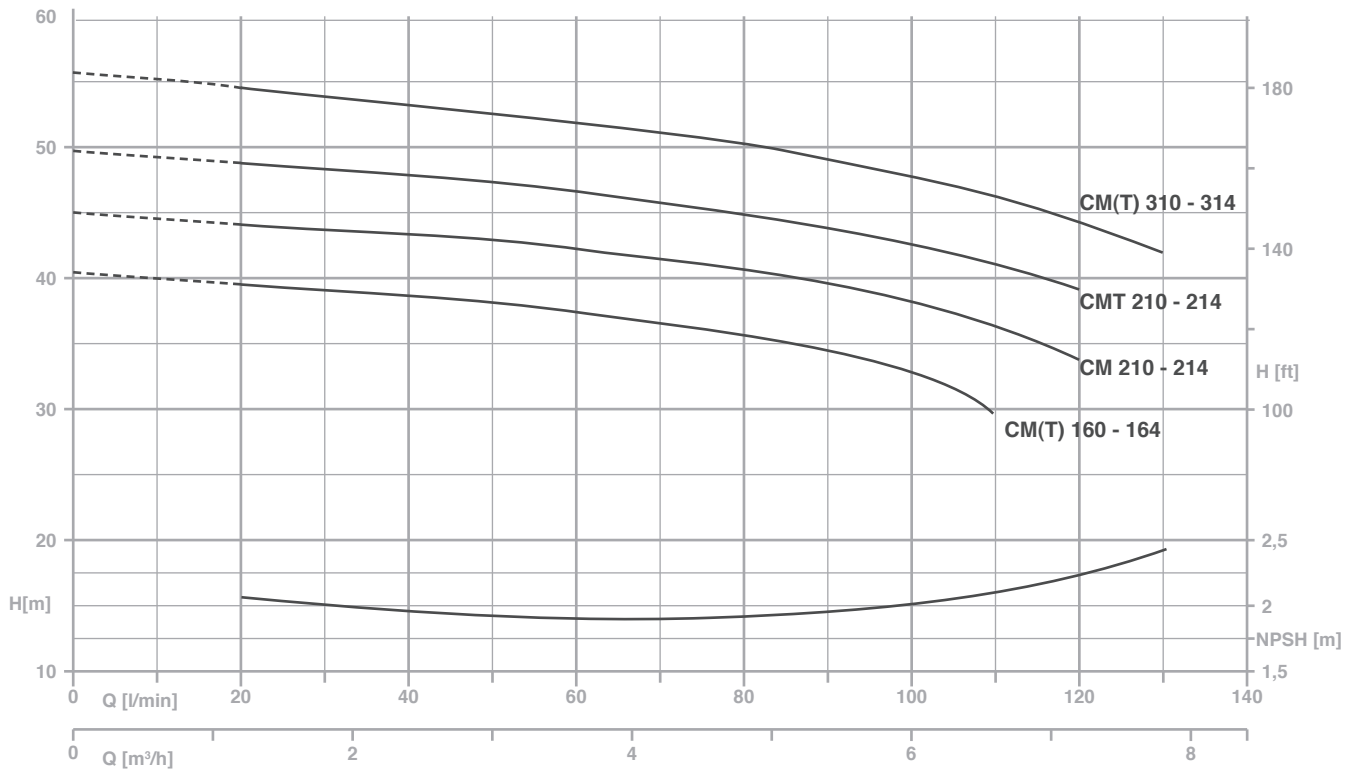
TYPE		P2		P1 (kW)		AMPERE		Q (m³/h - l/min)						
1~	3~					1~	3~	0	1,2	2,4	3,6	4,2	4,8	5,4
		(HP)	(kW)	1~	3~	1x230 V 50 Hz	3x400 V 50 Hz	H (m)						
CM 45	CMT 45	0,4	0,3	0,51	0,56	2,3	1	19,3	17,4	15	11,3	8,9	-	-
CM 50	CMT 50	0,5	0,37	0,59	0,65	2,8	1,1	21,5	20,5	19	17	15,8	15	12
CM 75	CMT 75	0,8	0,59	0,9	0,94	4,5	1,7	26,5	25,8	24,5	22,2	20,9	19,5	17,5
CM 100 V	-	1	0,74	1,05	-	4,6	-	30	28	26,6	25	24,1	23	21,5
CM 100	CMT 100	1	0,74	1,16	1,17	5,7	2	33	32,5	31,5	29,6	28,3	26,8	25,2

## CENTRIFUGALPUMPE CM45-100 SERIE



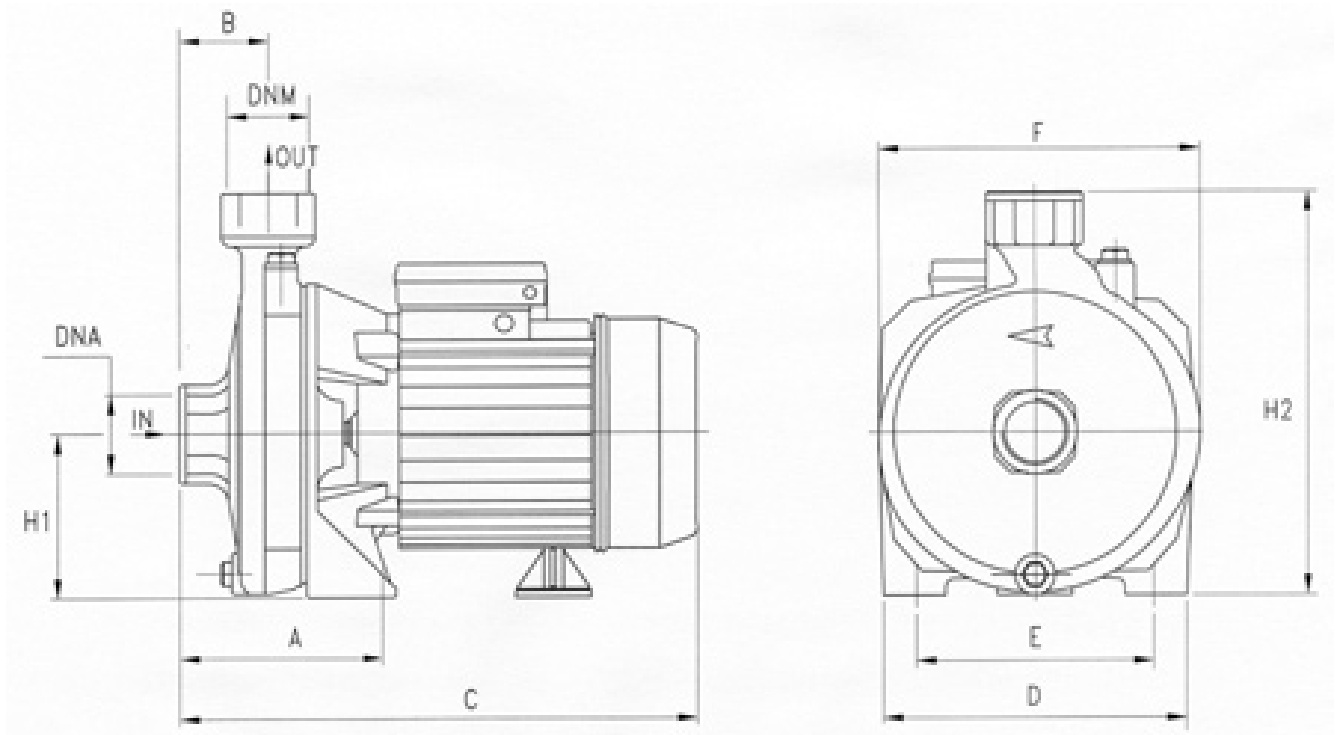
TYPE	DIMENSIONS (mm)											 Kg		
	A	B	C	D	E	F	H1	H2	DNA	DNM	I		L	M
<b>CM 45</b>	95	45.5	265	150	110	160	82	202	1" G	1" G	290	175	225	8,5
<b>CM 50</b>	95	45.5	265	150	110	160	82	202	1" G	1" G	290	175	225	9
<b>CM 75</b>	110	46.5	300	180	140	185	97	234	1" G	1" G	325	200	265	12.7
<b>CM 100 V</b>	110	46,5	300	180	140	185	97	234	1" G	1" G	325	200	265	13,5
<b>CM 100</b>	110	46.5	300	180	140	185	97	234	1" G	1" G	325	200	265	14



# CENTRIFUGALPUMPE CM160-310 SERIE



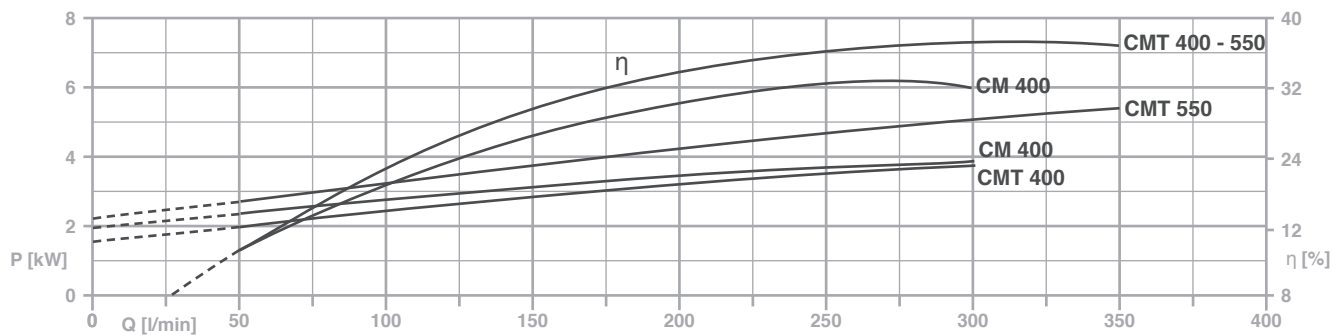
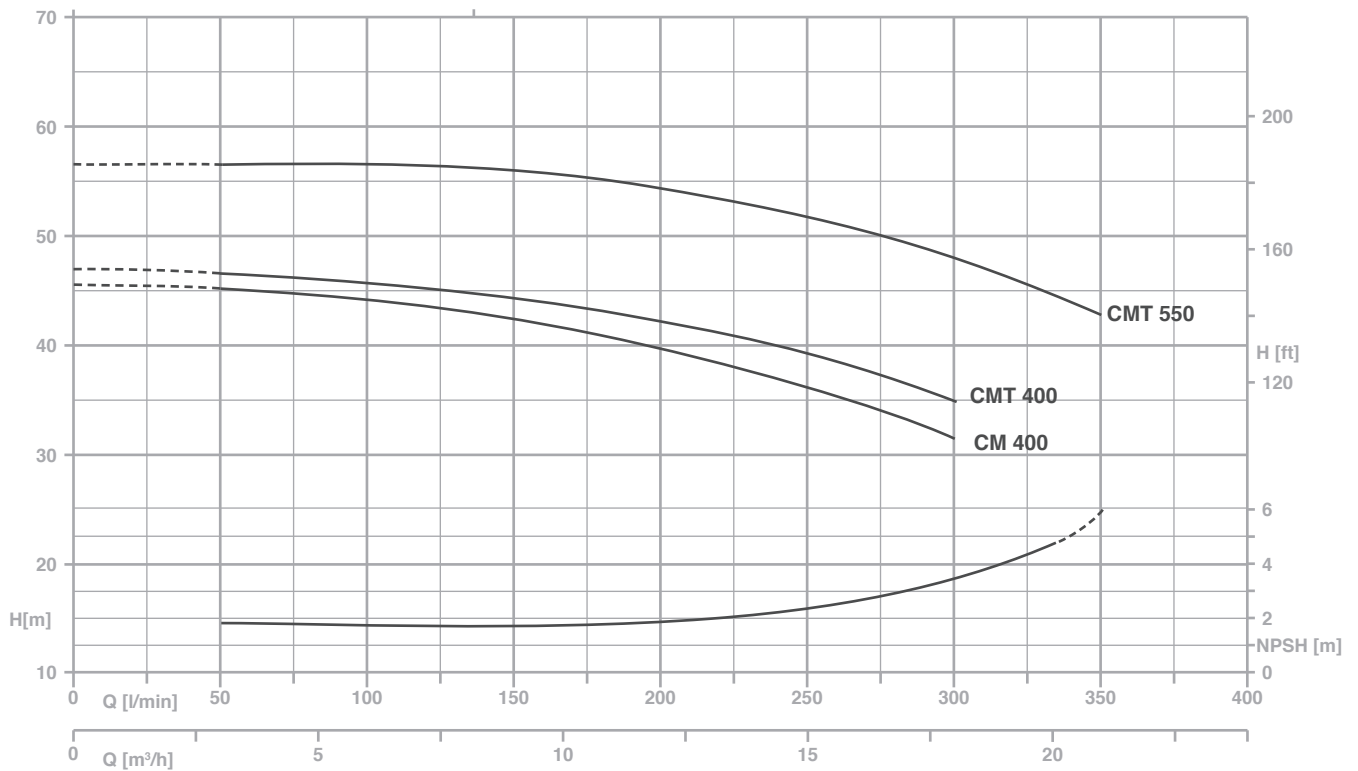
TYPE		P2		P1 (kW)		AMPERE		Q (m³/h - l/min)								
1~	3~	(HP)	(kW)	1~	3~	1~	3~	0	1,2	2,4	3,6	4,8	5,4	6,6	7,2	7,8
								0	20	40	60	80	90	110	120	130
						1x230 V 50 Hz	3x400 V 50 Hz	H (m)								
CM 160/164	CMT 160/164	1,5	1,1	1,9	1,8	8,5	3,4	40,5	39,3	38,6	37,5	35,6	34,6	29,5	-	-
CM 210/214	-	2	1,5	2,2	-	10,3	-	45,1	44,1	43,3	42,3	40,5	39,2	36,4	33,5	-
-	CMT 210/214	2	1,5	-	2,43	-	4,9	50	48,7	47,8	46,5	44,9	43,7	41,3	39,4	-
CM 310/314	CMT 310/314	3	2,2	2,85	2,67	13,5	5,1	55,9	54,5	53,4	52	50,1	48,9	46,2	44,2	41,9

# CENTRIFUGALPUMPE CM160-310 SERIE



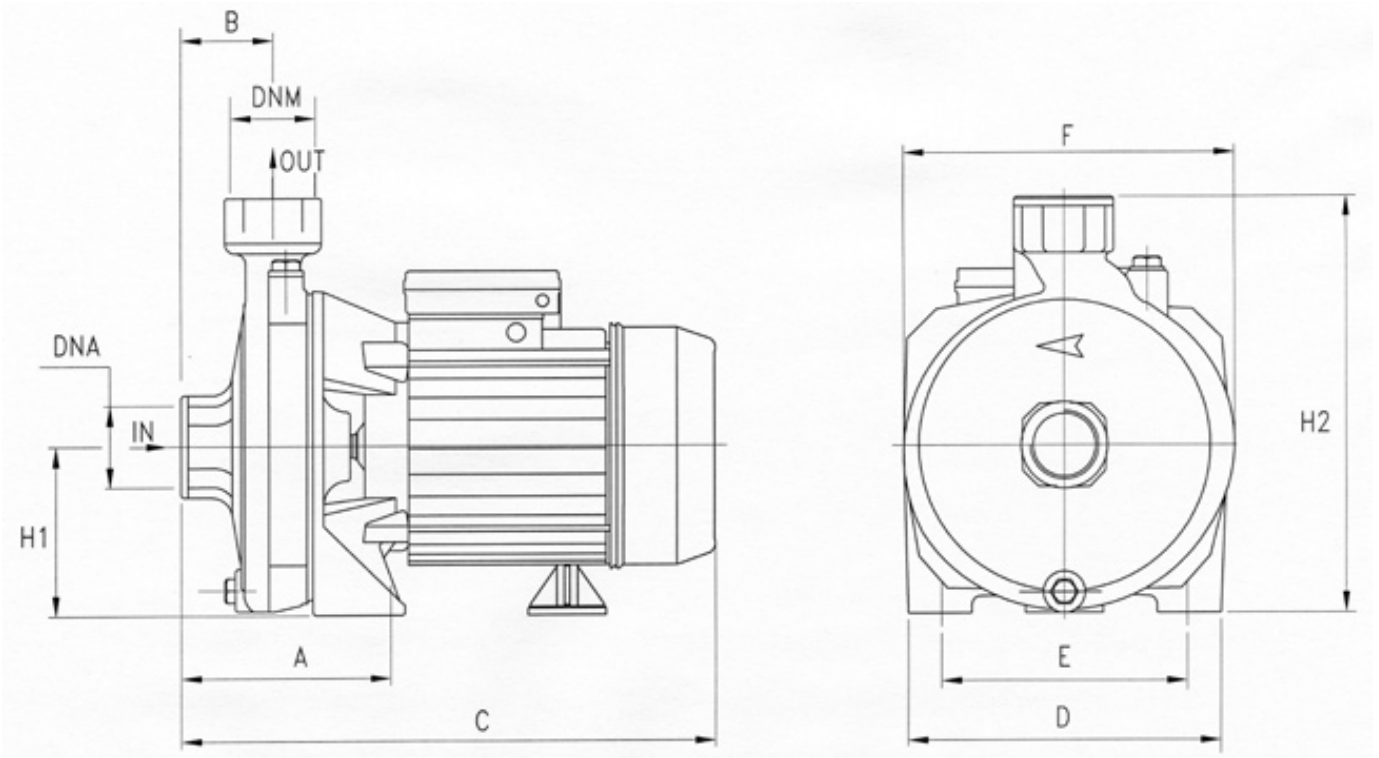
TYPE	DIMENSIONS (mm)													
	A	B	C	D	E	F	H1	H2	DNA	DNM	I	L	M	
CM 160	117	46.5	348	220	180	225	115	285	1" G	1" G	370	240	315	22.5
CM 164	117	46.5	348	220	180	225	115	285	1" 1/4 G	1" G	370	240	315	22.5
CM 210	117	46.5	348	220	180	225	115	285	1" G	1" G	370	240	315	23
CM 214	117	46.5	348	220	180	225	115	285	1" 1/4 G	1" G	370	240	315	23
CM 310	117	46.5	M 410	220	180	225	115	285	1" G	1" G	370	240	315	M 27.5
			T 348											T 23.5
CM 314	117	46.5	M 410	220	180	225	115	285	1" 1/4 G	1" G	370	240	315	M 27.5
			T 348											T 23.5



# CENTRIFUGALPUMPE CM400-550 SERIE



TYPE		P2		P1 (kW)		AMPERE		Q (m³/h - l/min)							
1~	3~					1~	3~	0	3	6	9	12	15	18	21
		(HP) (kW)		1~ 3~		1x230 V 50 Hz	3x400 V 50 Hz	0	50	100	150	200	250	300	350
						H (m)									
CM 400	-	4	3,0	4,0	-	17,8	-	45,3	45,2	44,7	42,9	40,1	36,6	32	-
-	CMT 400	4	3,0	-	3,8	-	6,6	47	47	46,2	44,8	42,5	39,1	35,2	-
-	CMT 550	5,5	4,0	-	5,4	-	9,4	56,5	56,5	56,5	56	54,5	51,8	47,9	42,5

# CENTRIFUGALPUMPE CM400-550 SERIE



TYPE	DIMENSIONS (mm)													 Kg
	A	B	C	D	E	F	H1	H2	DNA	DNM	I	L	M	
CM 400	108	54	425	240	190	250	133	323	2" G	1" 1/4 G	440	270	360	39.8
CM 550	108	54	425	240	190	250	133	323	2" G	1" 1/4 G	440	270	360	39.8