

# PN 80 3" DYKPUMPE

- 3" afgangsfølge
- 2,2 kW, 1400 o/min motor for 3x400V
- 120 m<sup>3</sup>/h - max. 10 m VS
- Monokanal pumpeløber med kuglegennemgang på 76 mm.
- Den store ydelse gør også pumpen velegnet til afvanding.



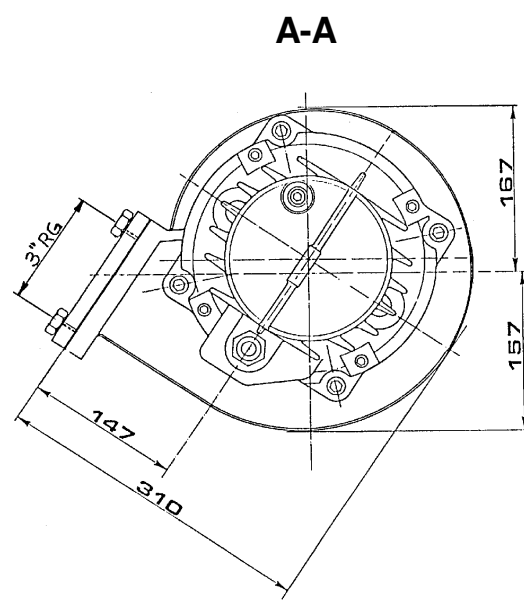
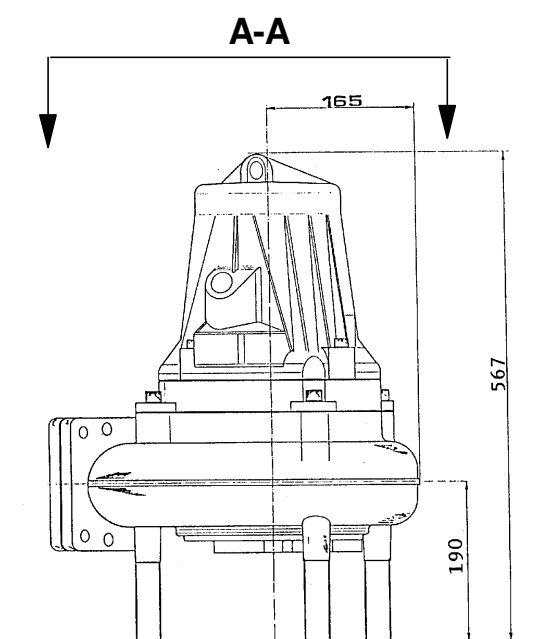
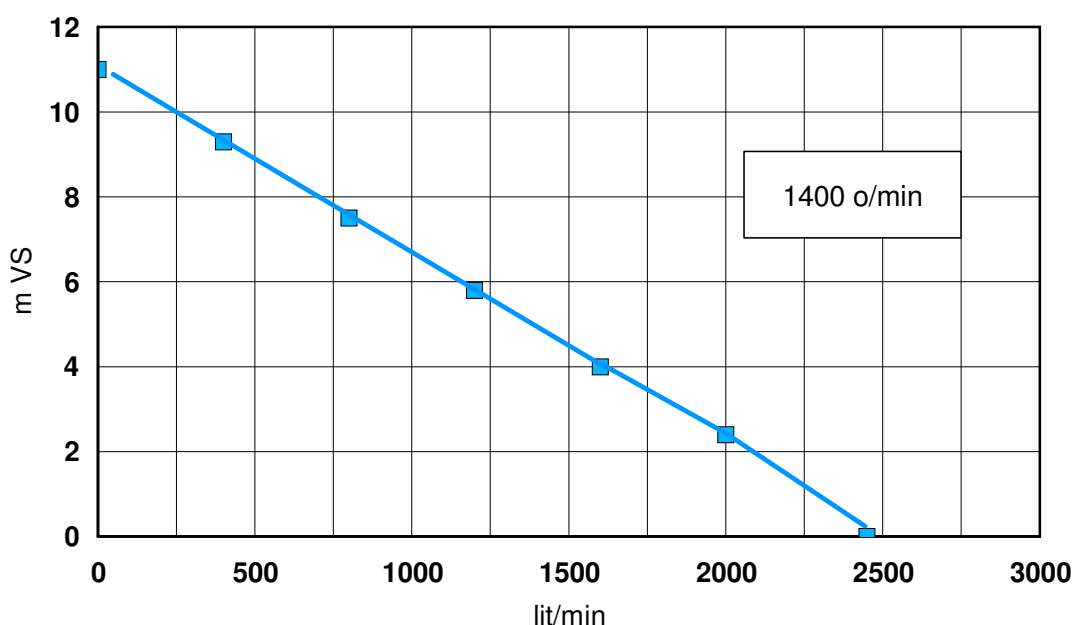
# PN 80 3" DYKPUMPE

PN 80 pumpen er velegnet til kloakopgaver ved større ejendomme, campingpladser, industri o.l.

PN 80 pumpens store ydelse ved lille løftehøjde gør også pumpen effektiv til mindre afvandingsopgaver.

PN 80 pumpen leveres med en 3" modflange og vejer i transportabel udførelse, udstyret med tre støtteben, 68 kg.

PN 80 pumpen har dobbelt mekanisk akseltætning i separat oliebadskammer, den meget kraftige støbejernskonstruktion gør pumpen velegnet til kontinuerligt arbejde.



**KW PUMPER**  
DEL AF WÜNSCHE AIS

Kirke Værløsevej 26A · 3500 Værløse · 4818 4098 · kontakt@kwpumper.dk

