

SELVANSUGENDE PUMPER

SIDEKANALPUMPER AF SØVANDSBESTANDIGT BRONZE

- MONOBLOKKOBLEDE MED EL-MOTORER
- PÅBYGGET VENDEKONTAKT
- 20 mm TIL 50 mm SLANGETILSLUTNINGER
- KAN LEVERES PÅ LET TRANSPORTVOGN
- KAN LEVERES I EXPLOSIONSSIKKER UDF.
- VELEGNET TIL VALLE, HAVVAND, DIESEL
- SMÅ DIMENSIONER, LET MONTAGE

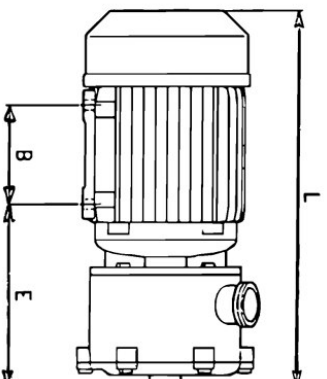
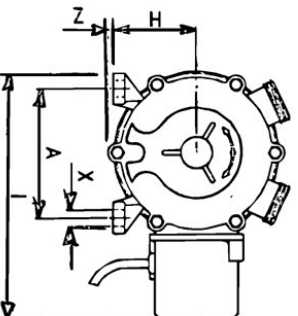


RINGBAKKEN 32, GANLØSE
3660 STENLØSE
TLF. 48184098 - FAX 48184489

SIDEKANALPUMPER TYPE SK

	PUMPETYPE		MOTORTYPE		kW		VOLT		Hz		AMPERE		O/min		VÆGT kg		MAX. m VS		MAX. lit/min		STØJ (dBA)					
SK 20	MF	0.22	230	50	-	2800	5.5	15	30	< 70	DC		0.22		24		12		22		2000		5.8			
											24		14		2000		5.5		10		25		< 70			
SK 25	MF	0.45	230	50	-	2800	9.2	18	66	< 70	TF		0.45		400		50		2800		9.2		10		25	
											24		32		2000		9.9		10.0		10		35		< 70	
	DC	0.37	24	-	20	2000	10.0	10	35	< 70	MF		0.75		230		50		1400		13.2		18		75	
											24		24		1300		13.6		15		50		< 70			
SK 30	MF	0.75	230	50	-	1400	14.4	22	120	< 70	TF		0.75		400		50		1400		16.0		14.5		16.8	
											24		24		1400		20.0		20		100		< 70			
	DC	0.60	24	-	24	1300	13.6	15	50	< 70	MF		1.12		230		50		1400		16.0		14.5		16.8	
											24		45		1400		20.0		20		100		< 70			
SK 40	MF	1.50	230	50	-	1400	26.5	30	230	< 70	TF		1.50		400		50		1400		26.7		28.0			
											24		24		1400		28.0		30		230		< 70			
	DC	1.12	24	-	45	1400	20.0	20	100	< 70	MF		1.12		400		50		1400		16.8		16.8			
											24		45		1400		20.0		20		100		< 70			
SK 50	TF	1.85	400	50	-	1400	28.0	30	230	< 70	MF		1.50		230		50		1400		26.5		26.7			
											24		24		1400		28.0		30		230		< 70			

MF = Entaset TF = Trefaset DC = Jævnstrøm



TYPE	MOTOR	MAL										SL. TILS.
		L	I	H	A	B	X	K	E	Z		
SK 20	MF/TF	265	215	63	100	80	12	7	115	0	ø 20	
	DC	295	160	63	100	80	12	7	115	0		
SK 25	MF/TF	295	225	71	112	90	13	8	125	0	ø 25	
	DC	320	180	71	112	90	13	8	125	0		
SK 30	MF/TF	330	240	80	125	100	16	10	140	5	ø 30	
	DC	395	200	80	125	100	16	10	140	5		
SK 40	MF/TF	350	240	80	125	100	16	10	140	5	ø 40	
	DC	485	215	90	140	125	21	10	180	0		
SK 50	MF/TF	435	260	90	140	125	21	10	210	12	ø 50	