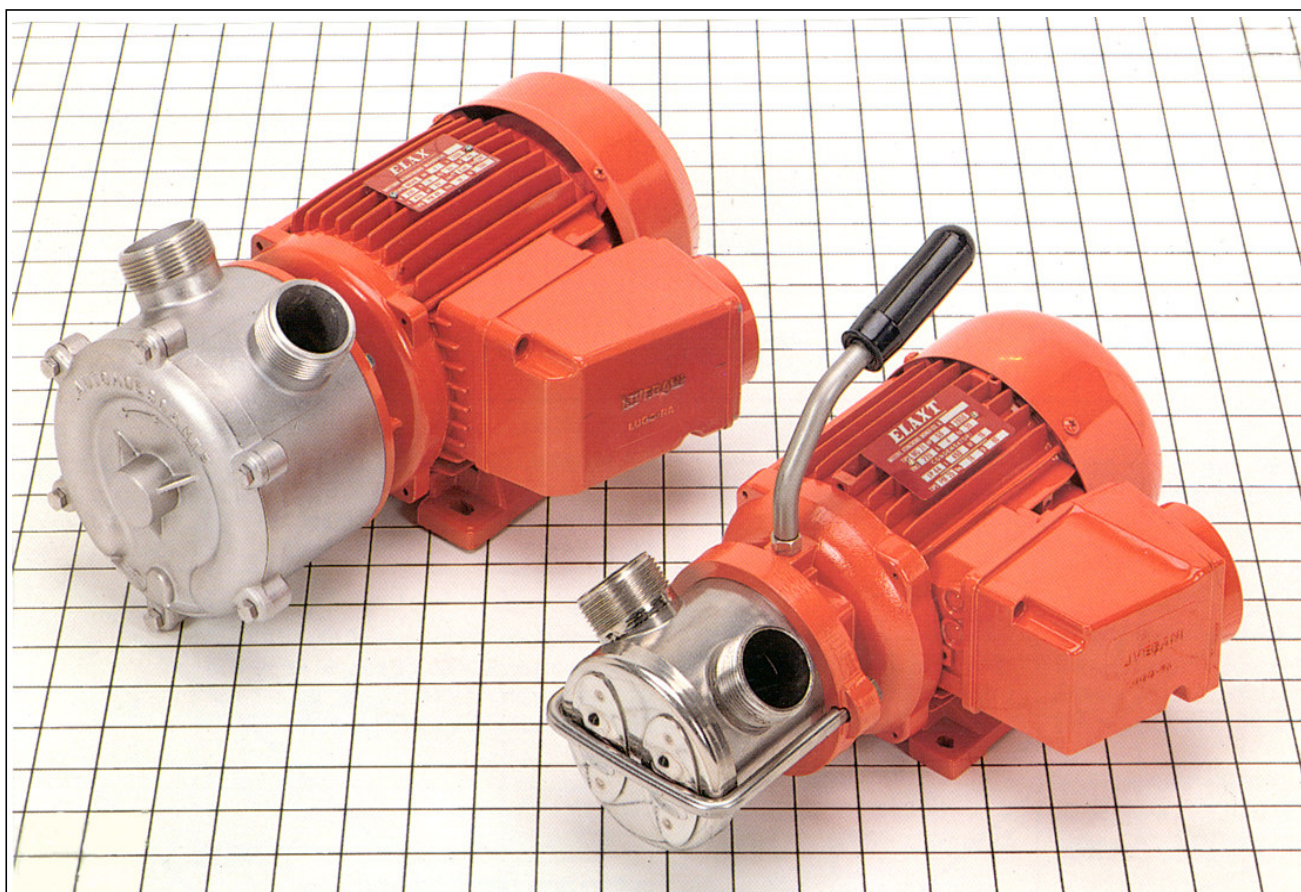


# SELVANSUGENDE PUMPER

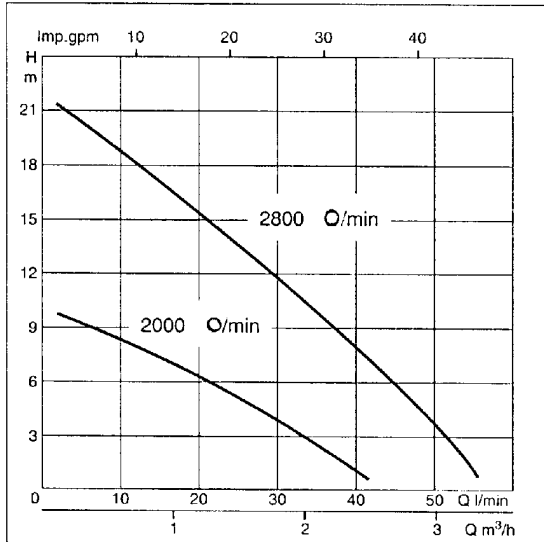
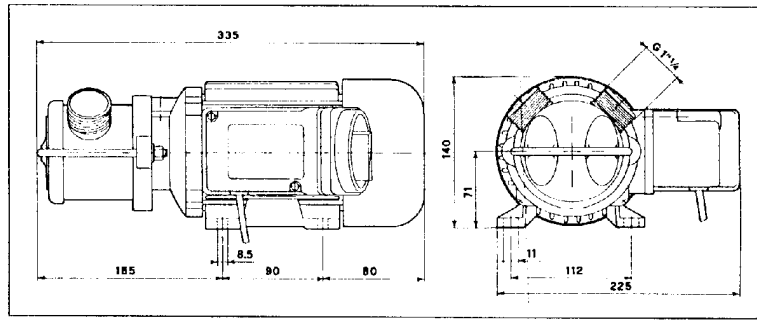
## AF SYREFAST STÅL AISI 316

- JUNIOR 1¼", MOTOR 0,55 kW, 1X230 V ell. 3X400 V
- SENIOR 1½", MOTOR 0,75 kW, 1X230 V ell. 3X400 V
- MASTER 2", MOTOR 1,5 kW, 3X230/400 V
- MONOBLOKKOBLEDE PUMPER MED VENDEKONTAKT
- KAN LEVERES MED EXPLOSIVSSIKKER MOTOR
- KAN OGSÅ LEVERES PÅ LET TRANSPORTVOGN
- VELEGNET TIL AGGRESSIVE RENE VÆSKER
- SMÅ DIMENSIONER, LET TRANSPORT OG MONTAGE



RINGBAKKEN 32, GANLØSE  
3660 STENLØSE  
TLF. 48184098 - FAX 48184489

## JUNIOR 1¼"



### MOTORER

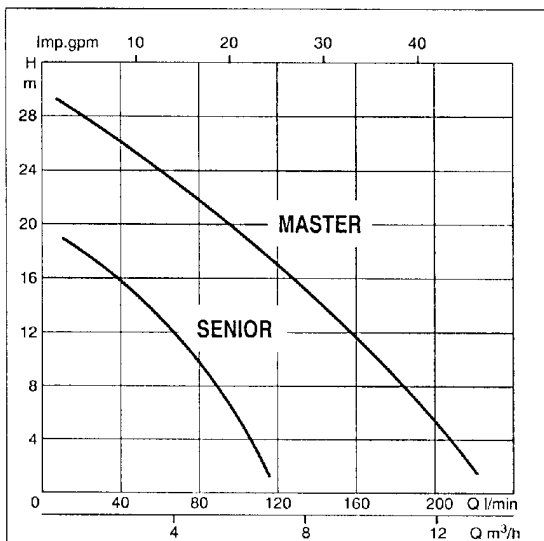
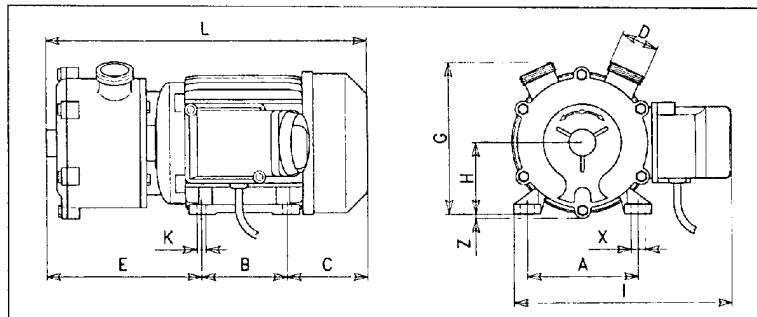
**MF: Enfaset, 220 V, 50 Hz, 0,6 HK**

**TF: Trefaset, 220/380 V, 50Hz, 0,75 HK**

**CC: Jævnstrøm 12 V-24 V, 0,5 HK, 20-32 Amp**

## SENIOR 1½"

## MASTER 2"



### DIMENSIONER

TYPE	D	L	G	H	I	A	B	C	E	K	X	Z
SENIOR	1½"	360	180	80	240	125	100	90	170	10	16	5
MASTER	2"	435	225	90	260	140	125	100	210	10	21	-

### MOTORER-SENIOR

**MF: Enfaset, 220 V, 50 Hz, 1 HK - 1,5 HK**

**TF: Trefaset, 220/380 V, 50 Hz, 1 HK - 1,5 HK**

**CC: Jævnstrøm, 24 V, 1 HK, 45 Amp**

### MOTORER-MASTER

**MF: Enfaset, 220 V, 50 Hz, 2 HK**

**TF: Trefaset, 220/380 V, 50 Hz, 2 HK - 2,5 HK**