

# MINI IMPELLERPUMPE

## AF RUSTFRIT STÅL MED GUMMIROTOR

- MOTOR 0,37 kW, 900 o/m, 1X230 V ELLER 3X400 V
- VENDEKONTAKT PÅBYGGET MOTOR
- BLØD ROTOR FOR FØDEVARER ELLER KEMI
- MEKANISK AKSELTÆTNING EFTER MEDIE
- 3/4" RØRGEVIND - TILSLUTNINGS - NIPLER
- LET ADSKILLELSE - LET RENGØRING
- OP TIL 16 lit/min - OP TIL 24 m VS
- SELVANSUGENDE INDTIL 6 m DYBDE

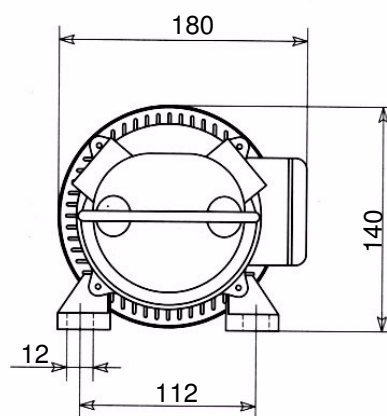
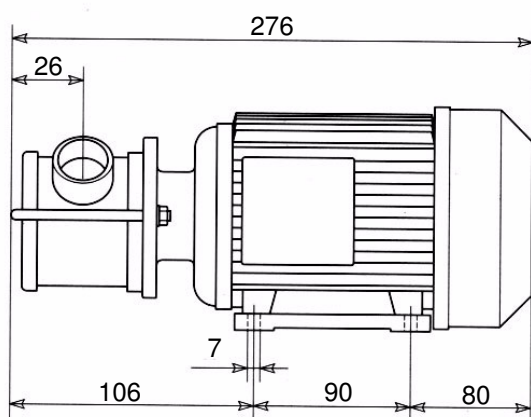
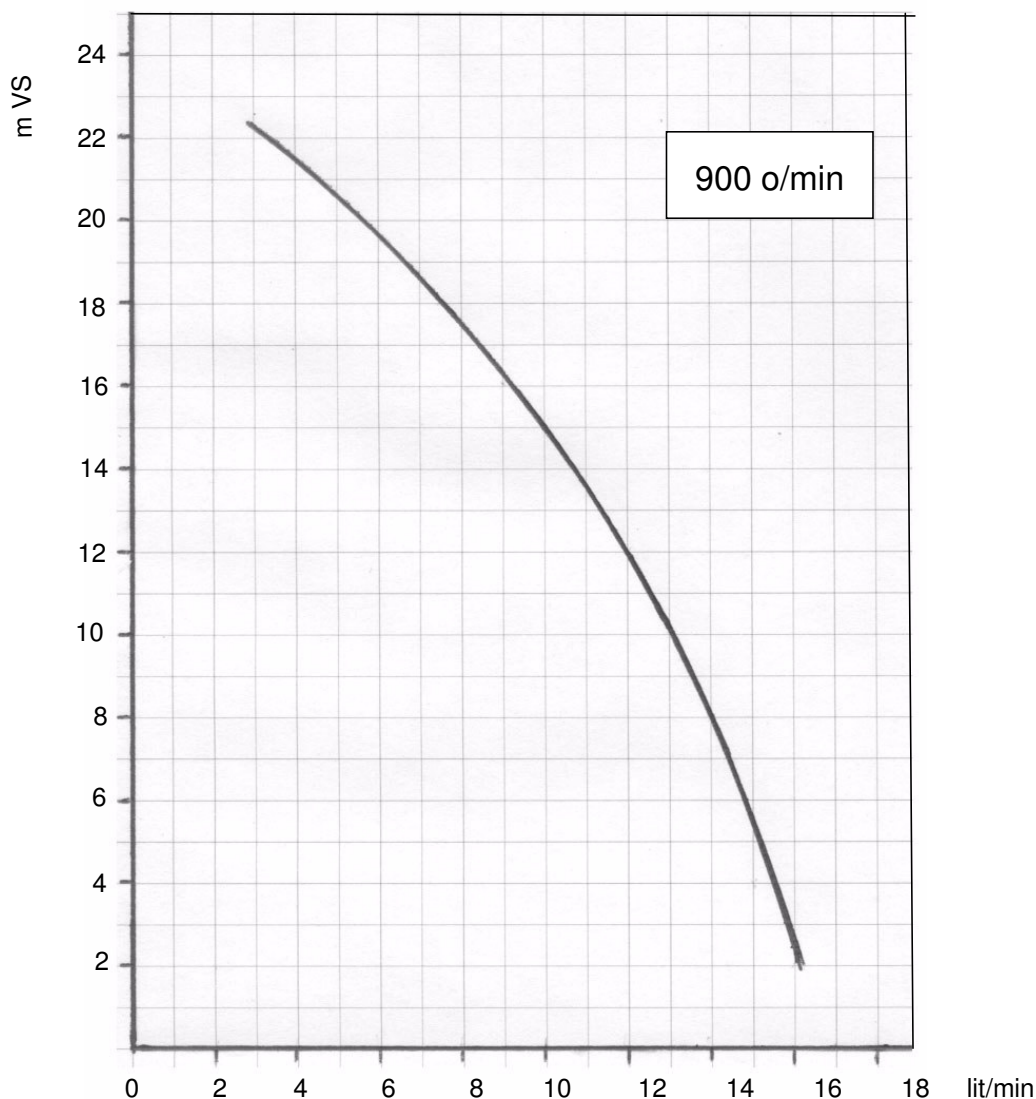


IMPELLERPUMPER FRA 1/2" TIL 3" KAN LEVERES



RINGBAKKEN 32, GANLØSE  
3660 STENLØSE  
TLF. 48184098 - FAX 48184489

# MINI IMPELLERPUMPE



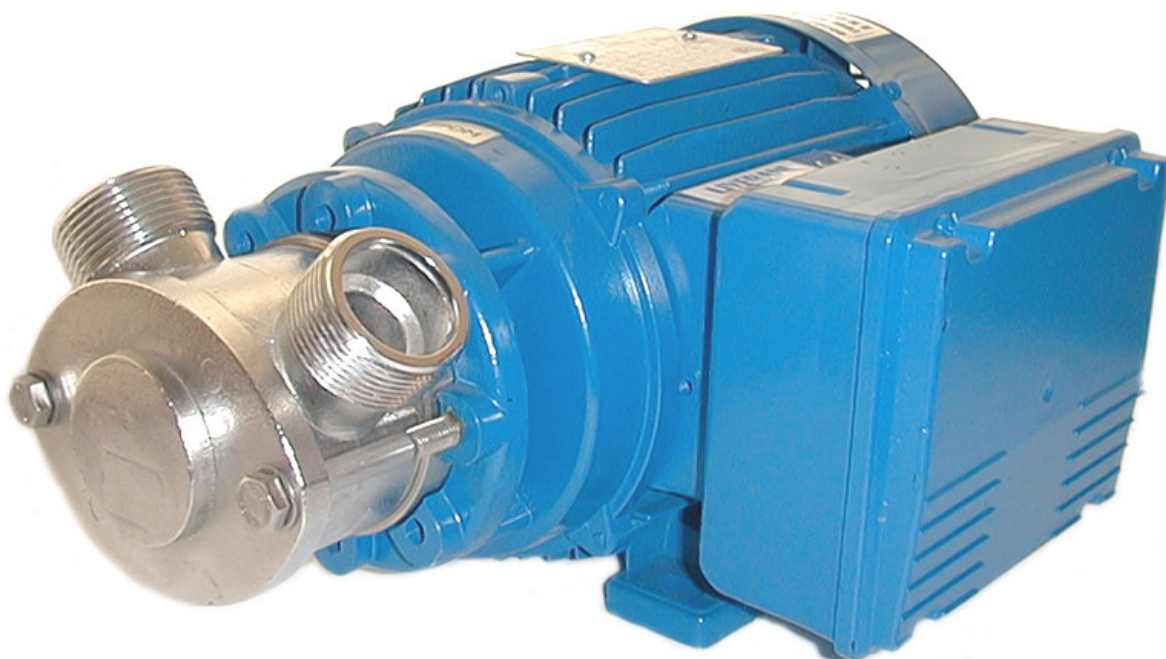
**MINI IMPELLERPUMPE** leveres med alle væskeberørte metaldele af AISI 316 syrefast stål, impeller af NITRIL- EPDM- NEOPREN- SILIKONE eller NATURGUMMI alt efter hvilken væske der skal pumpes. Den kappekølede el-motor er forsynet med en vendekontakt så pumpen kan f. eks. tømme en trykledning. Pumpen er velegnet til transport af fødevarer som frugt pulp, juice, yoghurt, mælk, sirup, glucose, flydende sukker samt iøvrigt til viskose væsker som honning, glycerin, voks, maling, industrielt spildevand, cremer, flydende sæbe, vandbaseret lim etc

**MINI IMPELLERPUMPEN** er let at adskille, kun to bolte holder pumpehus med dæksel og impeller fast på motorakslen, de væskeberørte dele er derved let tilgængelige for rengøring. Max væske temperatur 100° C.

# MIDEX IMPELLERPUMPE

## AF RUSTFRIT STÅL MED GUMMIROTOR

- MOTOR 0,55 kW, 900 o/m, 3X400 V
- VENDEKONTAKT PÅBYGGET MOTOR
- BLØD ROTOR FOR FØDEVARER ELLER KEMI
- MEKANISK AKSELTÆTNING EFTER MEDIE
- 1 1/4" RØRGEVIND TILSLUTNINGER
- LET ADSKILLELSE - LET RENGØRING
- OP TIL 64 lit/min - OP TIL 25 m VS



IMPELLERPUMPER FRA 1/2" TIL 3" KAN LEVERES



RINGBAKKEN 32, GANLØSE  
3660 STENLØSE  
TLF. 48184098 - FAX 48184489

# MINOR IMPELLERPUMPE

## AF RUSTFRIT STÅL MED GUMMIROTOR

- 1,5 kW MOTOR, 900 o/m, 3X400 V TILSLUTNING
- VENDEKONTAKT PÅBYGGET MOTOR
- BLØD ROTOR FOR FØDEVARER ELLER KEMI
- MEKANISK AKSELTÆTNING EFTER MEDIE
- 1½" RØRGEVIND TILSLUTNINGER
- LET ADSKILLELSE - LET RENGØRING
- OP TIL 115 lit/min - OP TIL 25 m LØFTEHØJDE

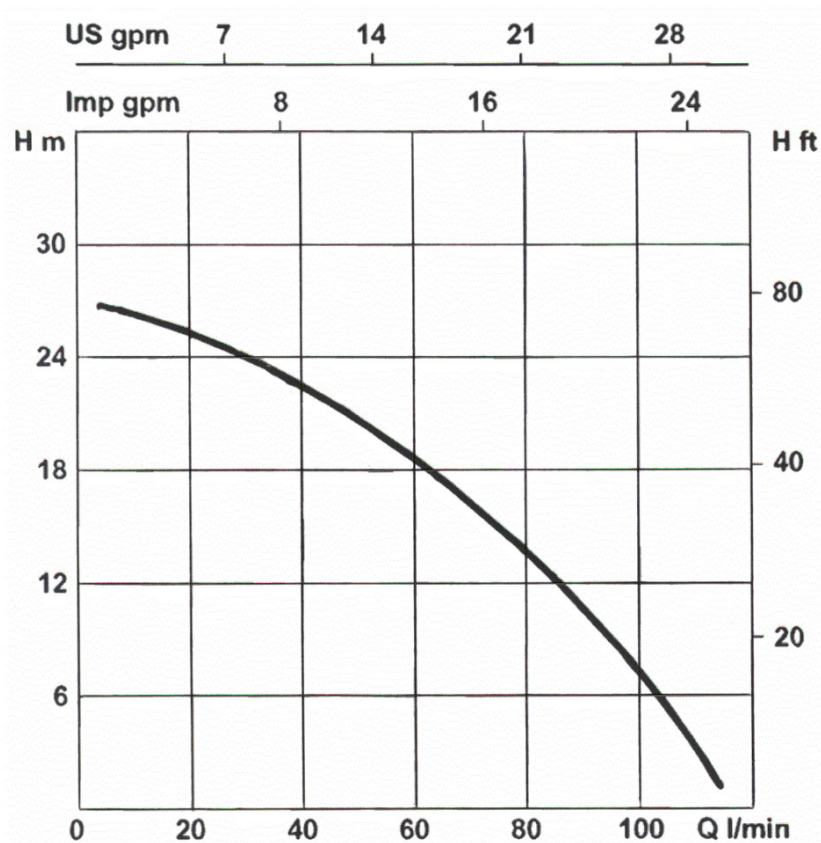
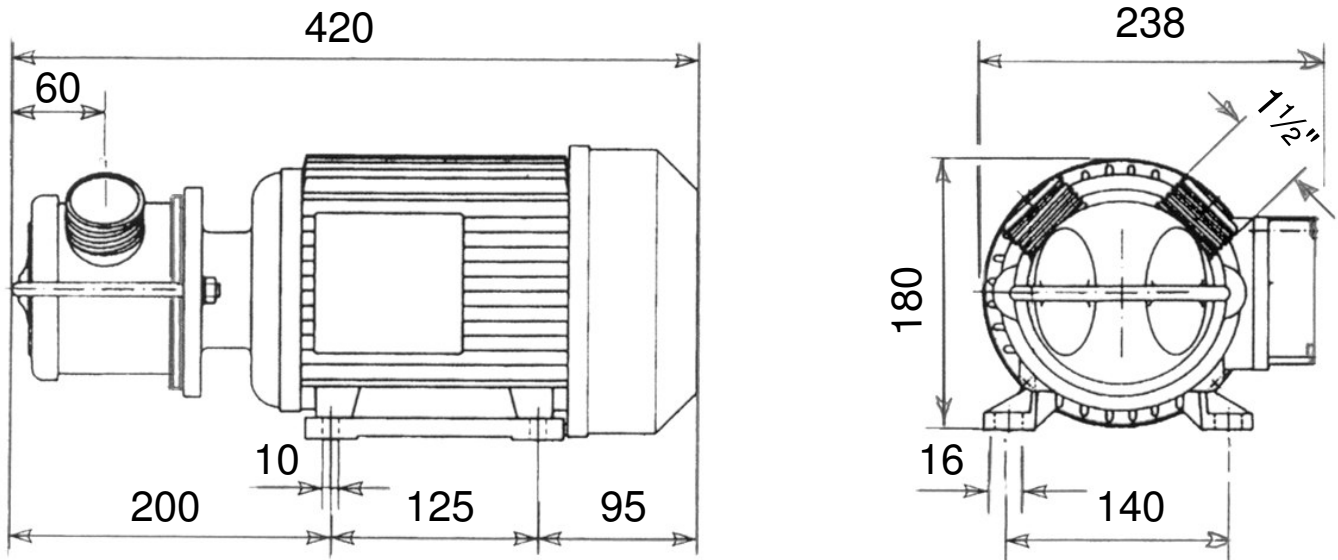


IMPELLERPUMPER FRA ½" TIL 3" KAN LEVERES



RINGBAKKEN 32, GANLØSE  
3660 STENLØSE  
TLF. 48184098 - FAX 48184489

# MINOR 1,5 kW



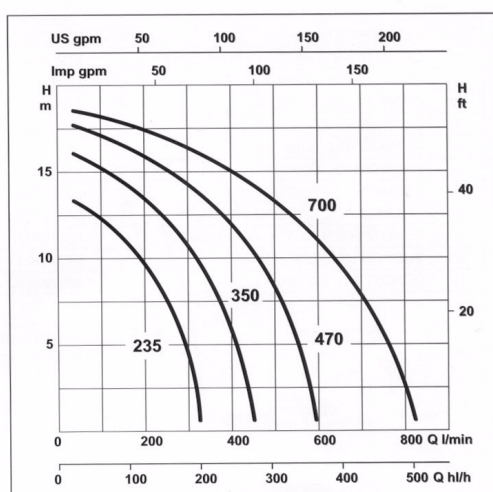
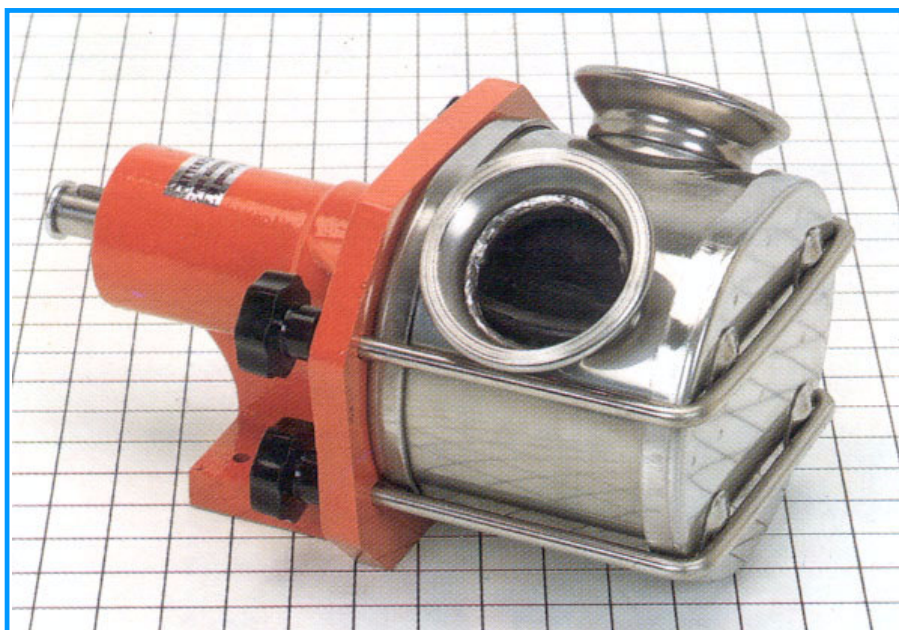
MINOR pumpen er en volumetrisk pumpe med flexibel rotor af materiale tilpasset det pumpede medie. Pumpen er selvansugende indtil 6 m. Pumpehus og aksel af rustfrit stål AISI 304 eller AISI 316. Pumpen har en mekanisk akseltætning af kul/rustfrit stål eller widia/widia hårdmetal, sekundær pakning af nitril gummi eller viton.

MINOR pumpen anvendes bl. a. til frugt pulp, marmelade, vin, glucose, mælk, smør, yoghurt, leverpostej samt shampoo, creamer, flydende sæber, fedt, slam etc.

# IMPELLERPUMPE MAXI

AF RUSTFRIT STÅL MED GUMMIROTOR

- ROTORMATERIALE EFTER PUMPEMEDIE
- MEKANISK AKSELTÆTNING EFTER MEDIE
- YDELSE OP TIL 800 lit/min OG OP TIL 16 m VS
- MED LEJEBUK FOR KOBLING TIL MOTOR
- MED KILEREMSTRÆK OG ELMOTOR PÅ VOGN
- MONOBLOKKOBLET TIL EL-MOTOR 470/700 o/m
- LEVERES MED 80 mm SLANGESTUDSE el. 2½-3"



LEVERES OGSÅ MONOBLOKKOBLET MED 3,4 kW MOTOR 470/600 o/m



RINGBAKKEN 32, GANLØSE  
3660 STENLØSE  
TLF. 48184098 - FAX 48184489