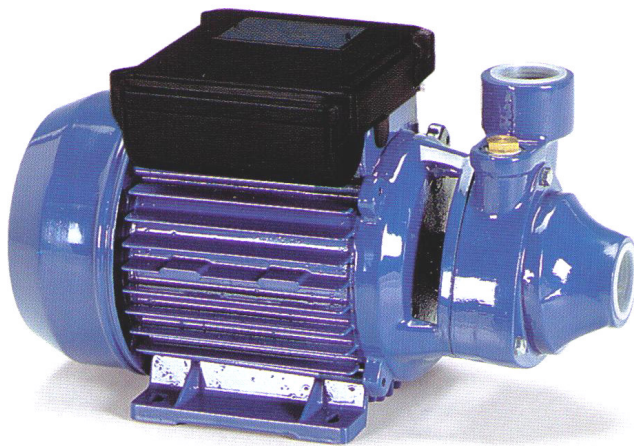


# PERIFERIPUMPER

## FOR RENE VÆSKER

- Velegnet til vand, dieselolie eller lignende
- støbejernshus med messing stjerneløber
- kul/keramisk mekanisk akseltætning
- ydelse til 40 l/m
- løftehøjde til 40 m VS
- motor 0,37 kW, 1x230V - 3x400V
- kompakt design, lav vægt

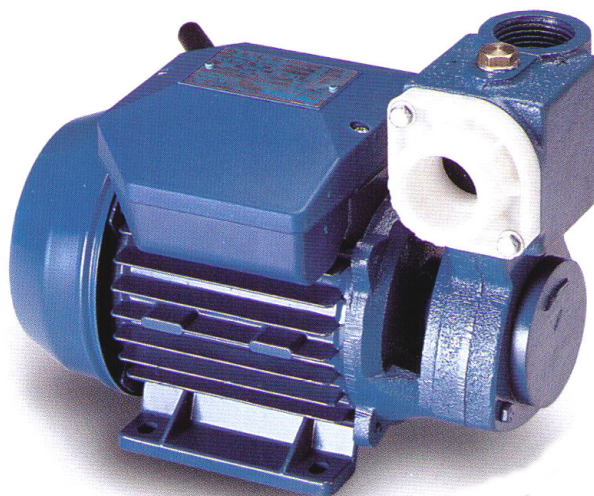


### PM 45

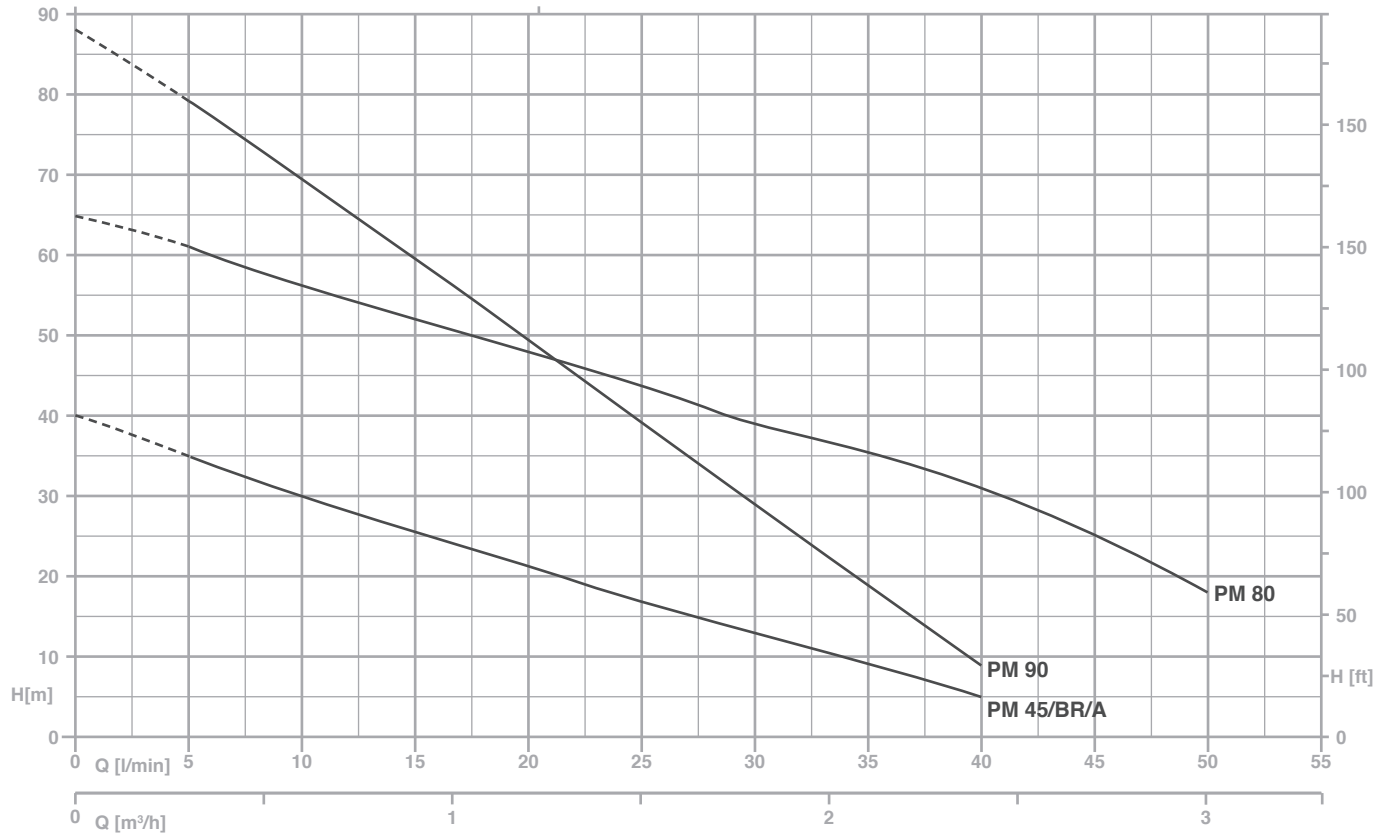
Normalt sugende pumpe,  
kræver tilløb eller bundventil  
Rørtilslutninger 1 1/2" muffer  
Vægt af kpl. pumpe 5,7 kg  
Kan også leveres med  
pumpedel i bronze

### PM 45 A

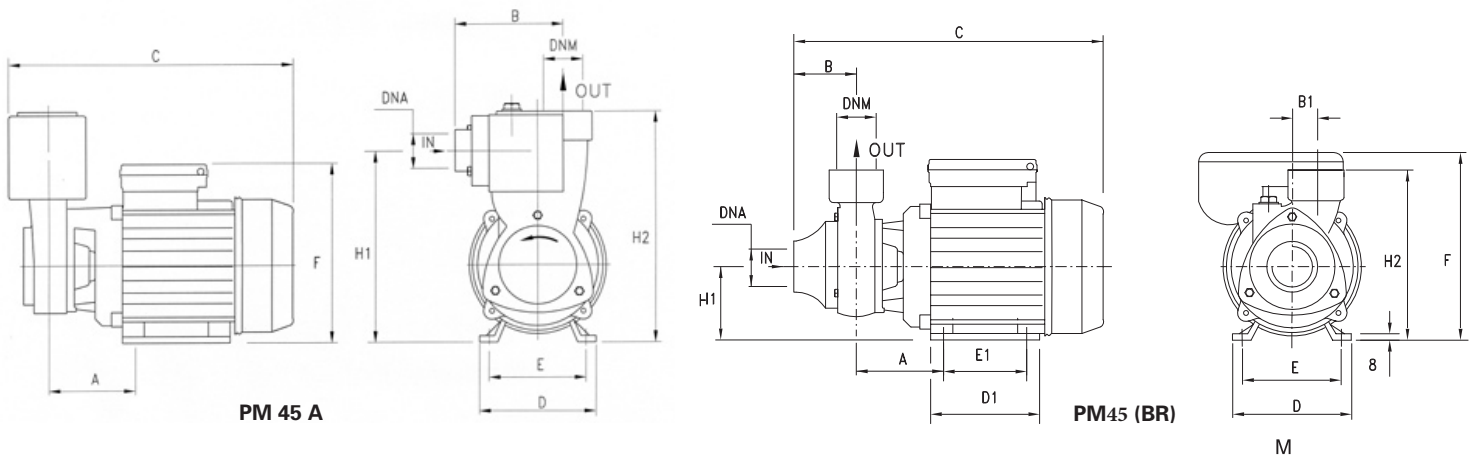
Selvansugende pumpe  
Kan ansuge ned til 6 m  
Rørtilslutninger 1 1/2" muffer  
Vægt af kpl. pumpe 6 kg



# PERIFERIPUMPE PM45-PM45A



TYPE		P2		P1 (kW)		AMPERE		Q (m³/h - l/min)					
1~	3~	(HP)	(kW)	1~	3~	1x230 V 50 Hz	3x400 V 50 Hz	0,3	0,6	1,2	1,8	2,4	3
								5	10	20	30	40	50
								H (m)					
PM 45	PMT 45	0,5	0,37	0,5	0,5	2,3	1	35	30	21	13	5	-
PM 45BR	PMT 45BR	0,5	0,37	0,5	0,5	2,3	1	35	30	21	13	5	-
PM 45A	PMT 45A	0,5	0,37	0,5	0,5	2,3	1	35	30	21	13	5	-
PM 80	PMT 80	1	0,74	1,1	1,1	5,2	2	61	56	48	39	31	18
PM 90	PMT 90	1	0,74	1,2	1,1	5,6	2	79,2	69,3	49,5	28,8	8,8	-



TYPE	DIMENSIONS (mm)																	
	A	B	B1	C	D	D1	E	E1	F	H1	H2	DNA	DNM	I	L	M		
PM 45 (BR)	63	50	20	260	120	101	100	80	158	63	143	1"G	1"G	265	150	165	5,7	
PM 45 A	63	89	20	240	120	101	100	80	155	150	184	1"G	1"G	260	160	225	6	
PM 80	71,5	50	20	294	135	112	112	90	172	71	160	1"G	1"G	310	185	195	9,5	
PM 90	74,5	50	19	286	135	112	112	90	172	71	158	1"G	1"G	310	185	195	10,5	