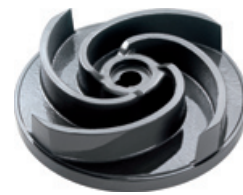
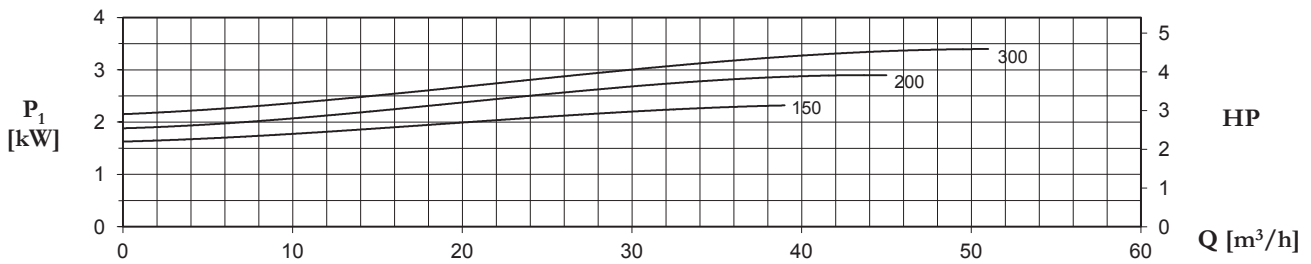
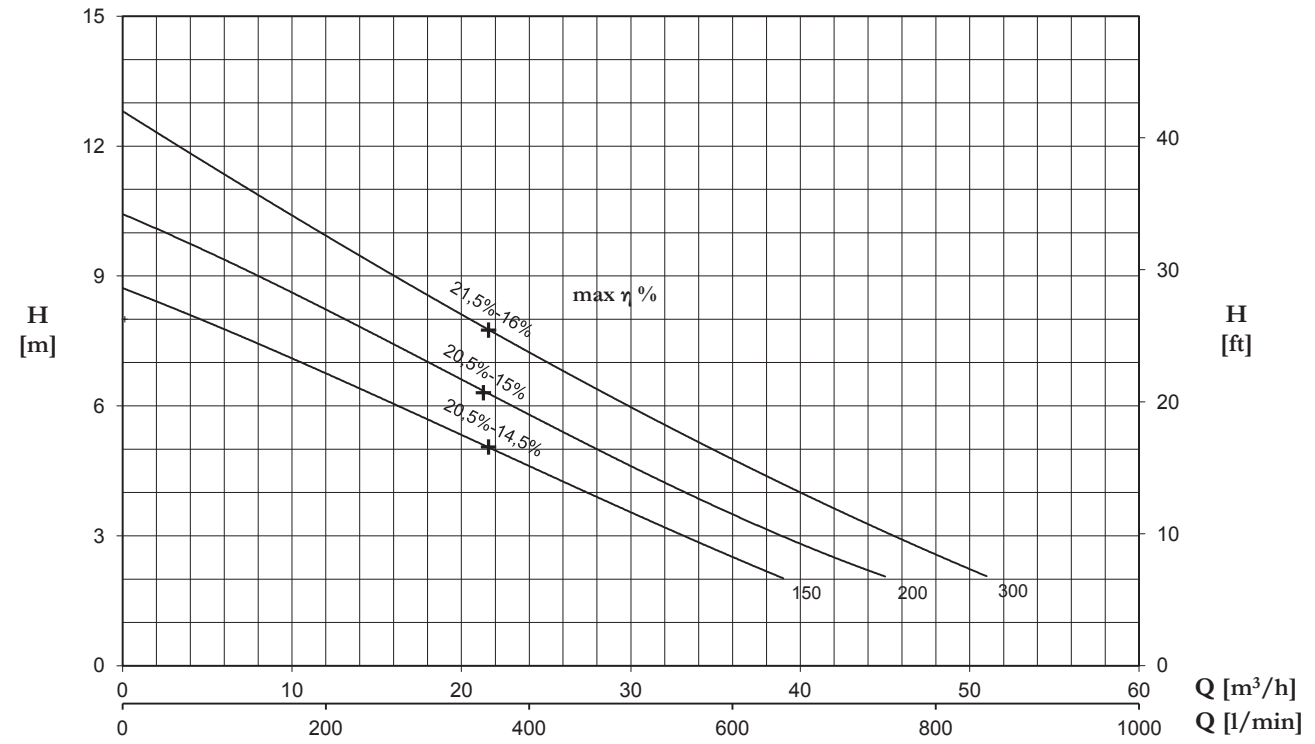


DV/T DYKPUMPE

2½" - 3" DYKPUMPE MED VORTEX LØBER

- Ydelse op til 200 l/min. Løftehøjde op til 17 m VS
- 1,1 -1,5 - 2,2 - 3 - 4 -5,5 -7,5 kW - 1X230 / 3x400 V
- Rørtilslutning 65/80 mm - DN65/80 PN 10 flange
- Fri kuglepassage gennem pumpen 45-50 mm
- Dobbelt mekanisk akseltætning SI/CA-SI/CA kul/keramik
- Motorhus og pumpedele af kraftigt støbejern
- Oliefyldt motor og akseltætningskammer
- Alle pakninger (o-ringe) af NBR nitril gummi
- Galvaniseret fod for flytbar pumpe
- Aut. rørkoblingsfod af støbejern for fast montering





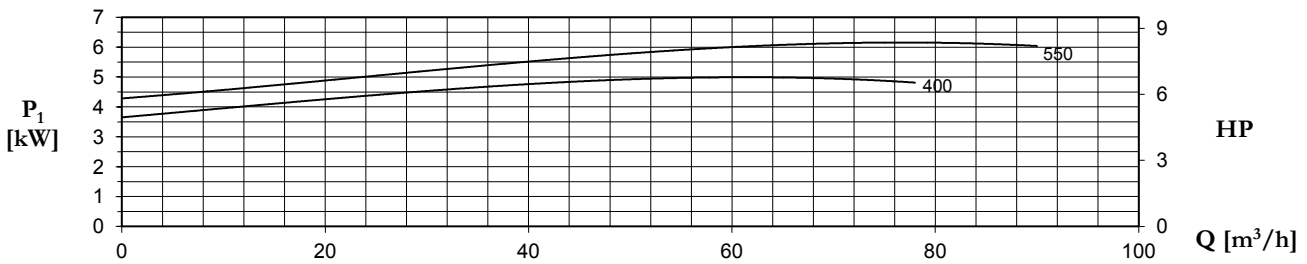
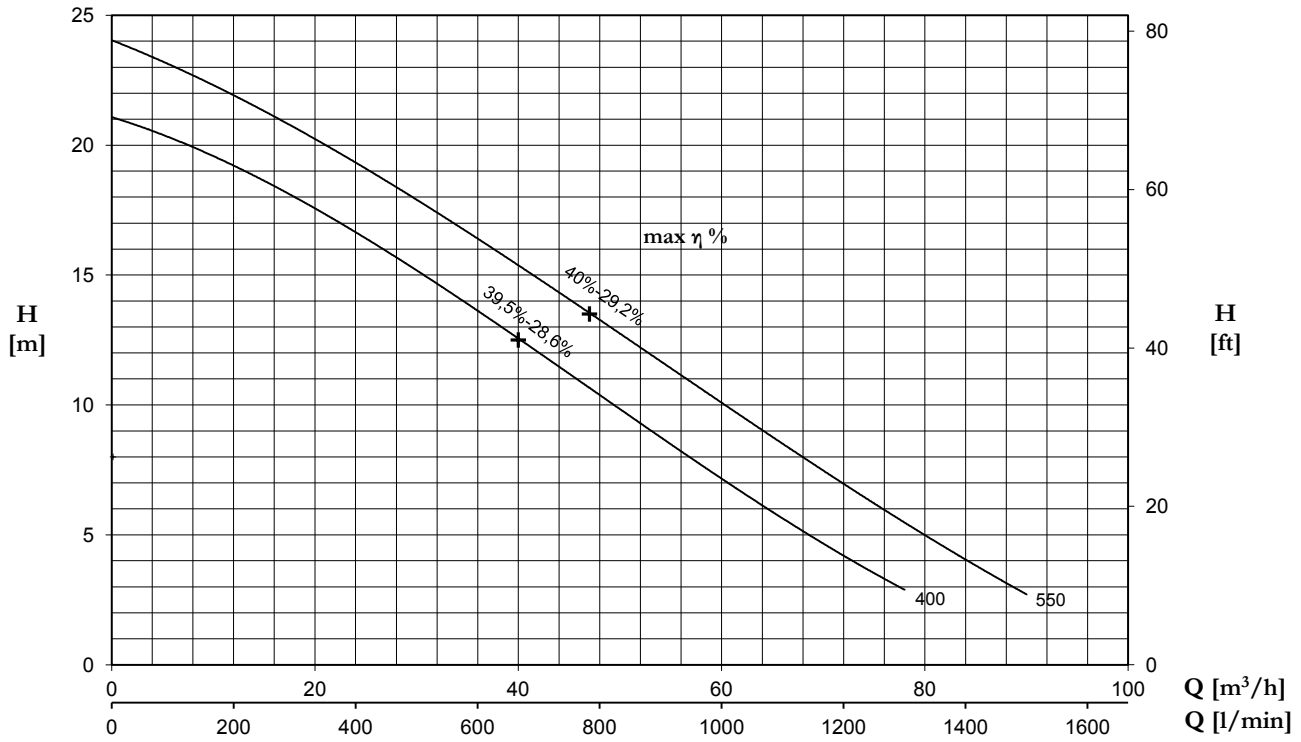
+ max η %

max hydraulic efficiency and respective total efficiency

TYPE		AMPERE				
1~	3~	230 V 50 Hz	3x230 V 50 Hz (*)	3x400 V 50 Hz	230/400 V 50 Hz λ / Δ (*)	400/690 V 50 Hz λ / Δ
DV 150	DVT 150	11,8	7,2	4,1	-	-
DV 200	DVT 200	15,2	9,7	5,6	-	-
-	DVT 300	-	10,4	6,0	-	-

(*) no standard execution

TYPE		P2		P1 (kW)		Q (m³/h - l/min)									
1~	3~					0	6	12	18	24	30	39	45	51	
		(HP)	(kW)	1~	3~	0	100	200	300	400	500	650	750	850	
DV 150	DVT 150	1,5	1,1	2,6	2,3	8,7	7,8	6,8	5,6	4,6	3,6	2	-	-	
DV 200	DVT 200	2	1,5	3,4	3,1	10,4	9,4	8,3	7	5,7	4,6	3,1	2	-	
-	DVT 300	3	2,2	-	3,4	12,7	11,5	10	8,6	7	5,9	4,4	3,1	2	



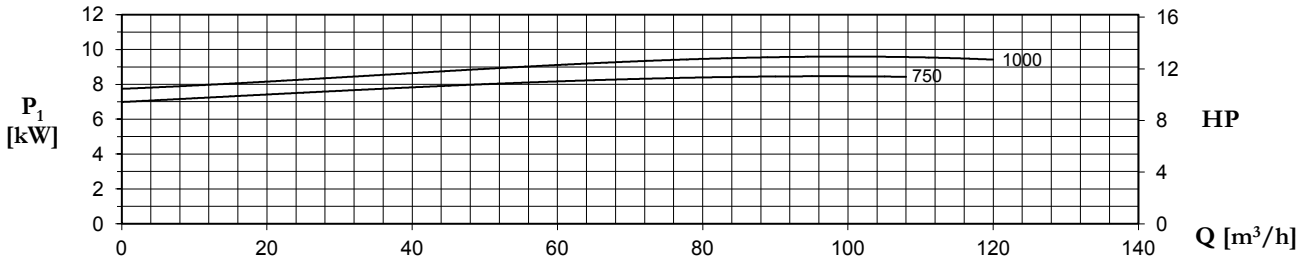
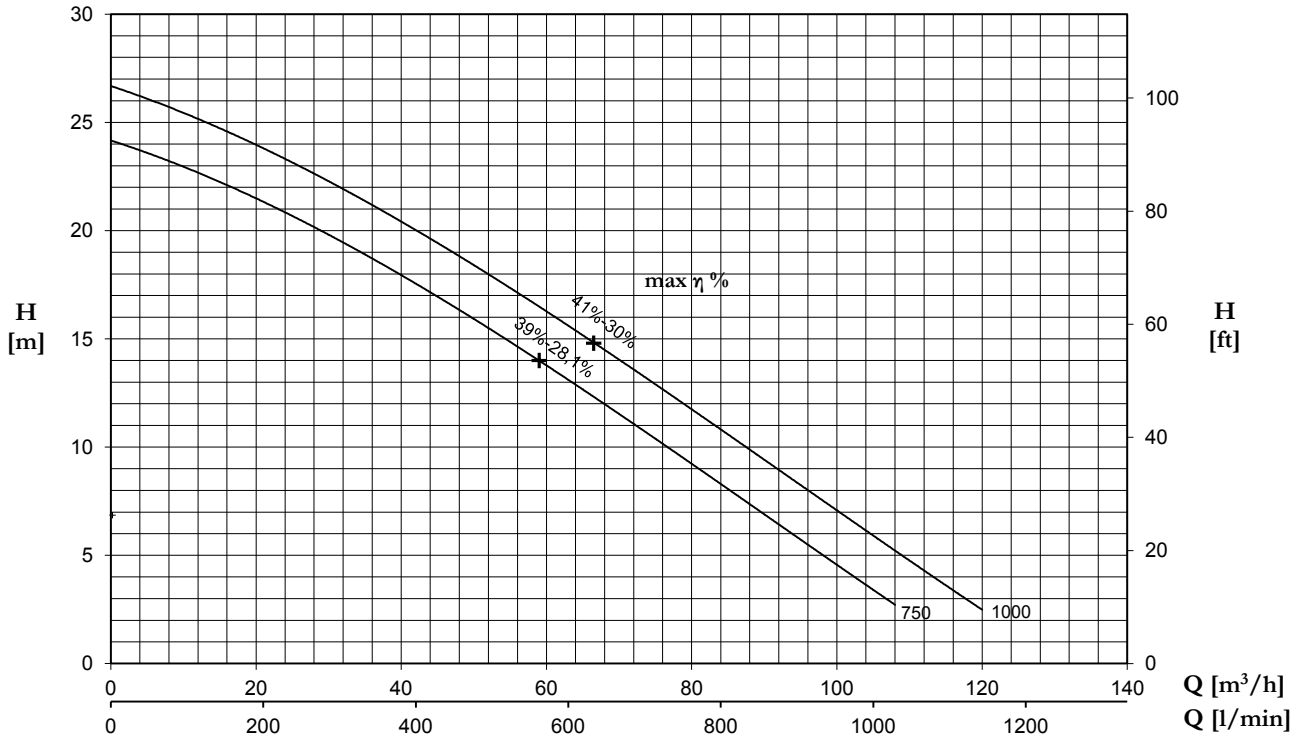
+ max η %

max hydraulic efficiency and respective total efficiency

TYPE	AMPERE			
	3x230 V 50 Hz (*)	3x400 V 50 Hz	230/400 V 50 Hz λ / Δ (*)	400/690 V 50 Hz λ / Δ
DVT 400	14,1	8,1	-	-
DVT 550	18,1	10,4	-	-

(*) no standard execution

TYPE	P2		P1 (kW)	Q (m³/h - l/min)									
				0	12	24	36	48	60	72	78	90	
				0	200	400	600	800	1000	1200	1300	1500	
				H (m)									
DVT 400	(HP) 4	(kW) 3	3~ 4,9	21,0	19,4	16,6	13,5	10,4	7,2	4,3	2,8	-	
DVT 550	5,5	4	6,1	23,9	22,2	19,3	16,3	13,2	10,0	7,1	5,6	2,6	



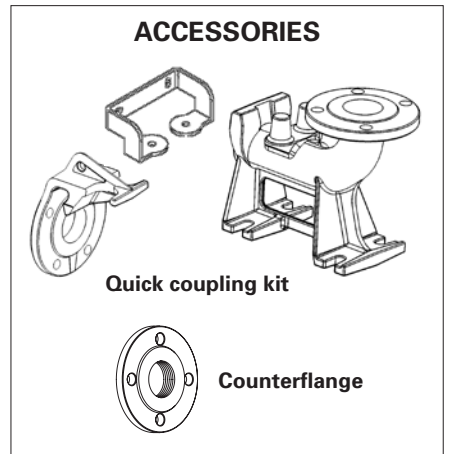
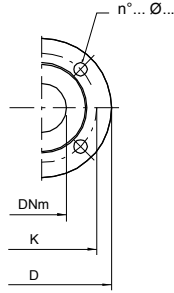
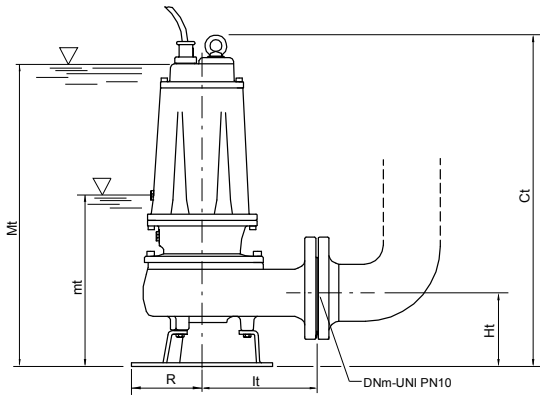
+ max η %

max hydraulic efficiency and respective total efficiency

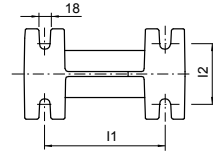
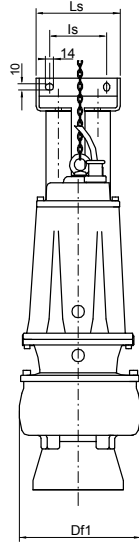
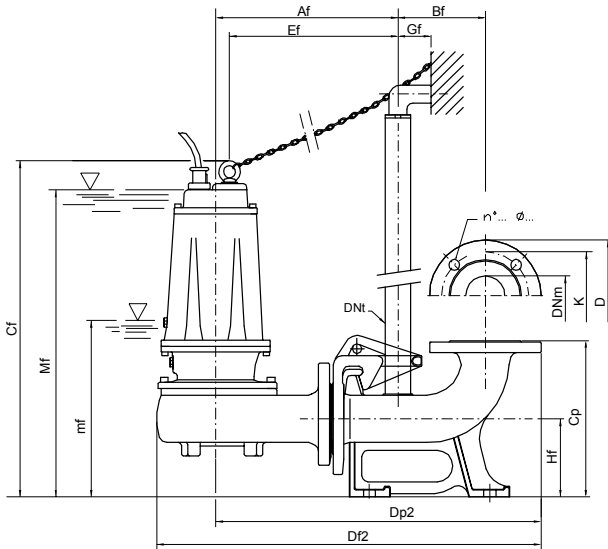
TYPE	AMPERE			
	3x230 V 50 Hz (*)	3x400 V 50 Hz	230/400 V 50 Hz λ / Δ (*)	400/690 V 50 Hz λ / Δ
DVT 750	-	14,4	25,0	14,4
DVT 1000	-	16,4	28,5	16,4

(*) no standard execution

TYPE	P2		P1 (kW)	Q (m³/h - l/min)													
				0	12	24	36	48	60	72	84	96	108	114	120		
	(HP)	(kW)	3~	0	200	400	600	800	1000	1200	1400	1600	1800	1900	2000		
DVT 750	7,5	5,5	8,5	24,2	22,7	20,7	18,7	16,4	13,9	11,1	8,2	5,4	2,8	-	-		
DVT 1000	10	7,5	9,6	26,7	25,2	23,2	21,2	18,8	16,3	13,7	10,8	8,0	5,1	3,8	2,6		



TYPE	DIMENSIONS (mm)								Kg
	Ct	Ht	R	It	mt	Mt	DNm		
DVT 150	551	123	117	191	243	513	65	39	
DV 150-DVT 200	551	123	117	191	243	513	65	40	
DV 200-DVT 300	551	123	117	191	243	513	65	41	
DVT 400	645	148	160	210	285	600	80	58	
DVT 550	645	148	160	210	285	600	80	66	
DVT 750	725	178	180	232	358	670	80	87	
DVT 1000	725	178	180	232	358	670	80	91	



mt/mf: lowest working level

Mt/Mf: lowest level for continuous duty

TYPE	DIMENSIONS (mm)																		
	Af	Bf	Cf	Cp	Df1	Df2	Dp2	DNt	Ef	Gf	Hf	l1	l2	ls	Ls	mf	Mf	DNm	
DVT 150 /P	303	145	559	260	200	639	541	1" 1/4	280	55	130	200	100	95	140	251	521	65	
DV 150-DVT 200/P	303	145	559	260	200	639	541	1" 1/4	280	55	130	200	100	95	140	251	521	65	
DV 200-DVT 300/P	303	145	559	260	200	639	541	1" 1/4	280	55	130	200	100	95	140	251	521	65	
DVT 400/P	350	165	690	340	220	720	615	2"	319	85	190	250	140	130	180	327	642	80	
DVT 550/P	350	165	690	340	220	720	615	2"	319	85	190	250	140	130	180	327	642	80	
DVT 750/P	370	165	745	340	235	750	638	2"	338	85	190	250	140	130	180	380	690	80	
DVT 1000/P	370	165	745	340	235	750	638	2"	338	85	190	250	140	130	180	380	690	80	

Flange UNI PN 10 (mm)			
DNm	K	D	n°... Ø...
65	145	185	4... 18...
80	160	200	8... 18...

TYPE	PROTECTION			CONTROL PANEL		
	1 x 230 V	3 x 400 V	400 / 690 V	1 x 230 V	3 x 400 V	400 / 690 V
DV 150	PMC 15/35-15	PT 20-30-40/4.3-6.8	-	QM 10-15/35/2-18	QT 10-40/2-8	-
DV 200	PMC 20/50-18	PT 20-30-40/4.3-6.8	-	QM 20/50/2-18	QT 10-40/2-8	-
DVT 300	-	PT 40-50/5.7-9.1	-	-	QT 10-40/2-8	-
DVT 400	-	PT 55-75/8.6-13.5	-	-	QT 55/2-11	-
DVT 550	-	PT 55-75/8.6-13.5	-	-	QT 75/2-16	-
DVT 750	-	PT 100/12.5-16.5	AV 75/7-10	-	QT 75/2-16	QAV 75/7-10
DVT 1000	-	PT 125-150/16-21	AV 100/9-12	-	QT 100-125/16-22	QAV 100/9-12